

AVANT®

Manual de operador para acessório

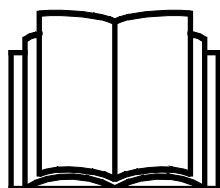


Braço escavador 260 com controle remoto

Número de produto:

Para carregadores da série 500-700 A430235

Carregadores série 800 A443267



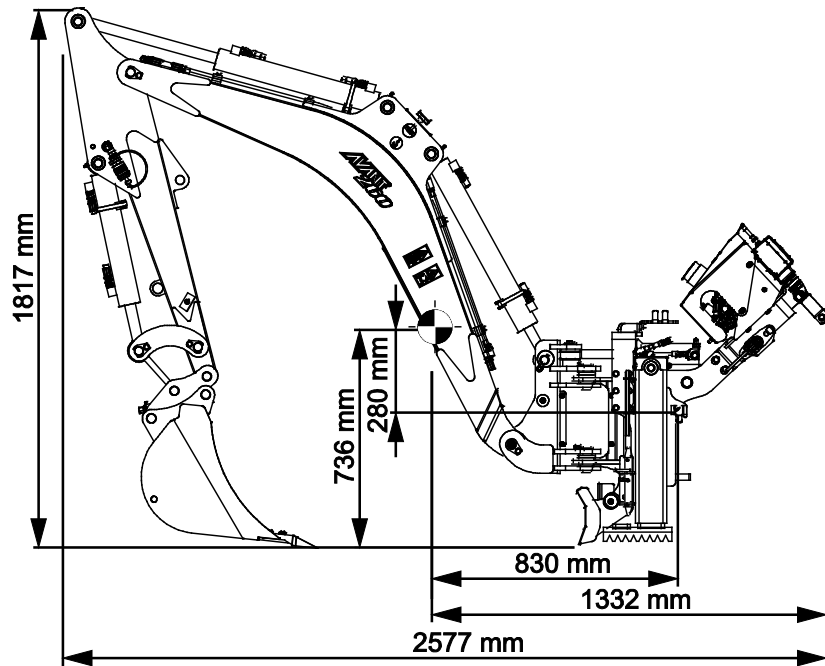
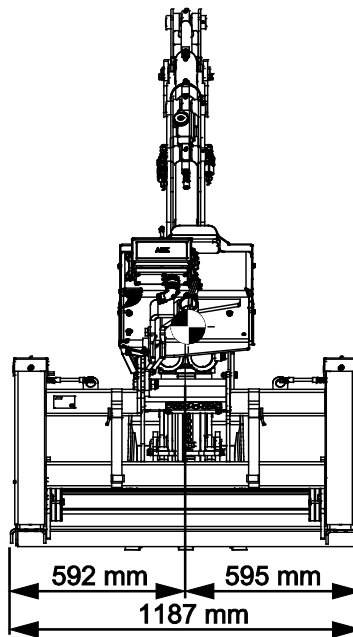
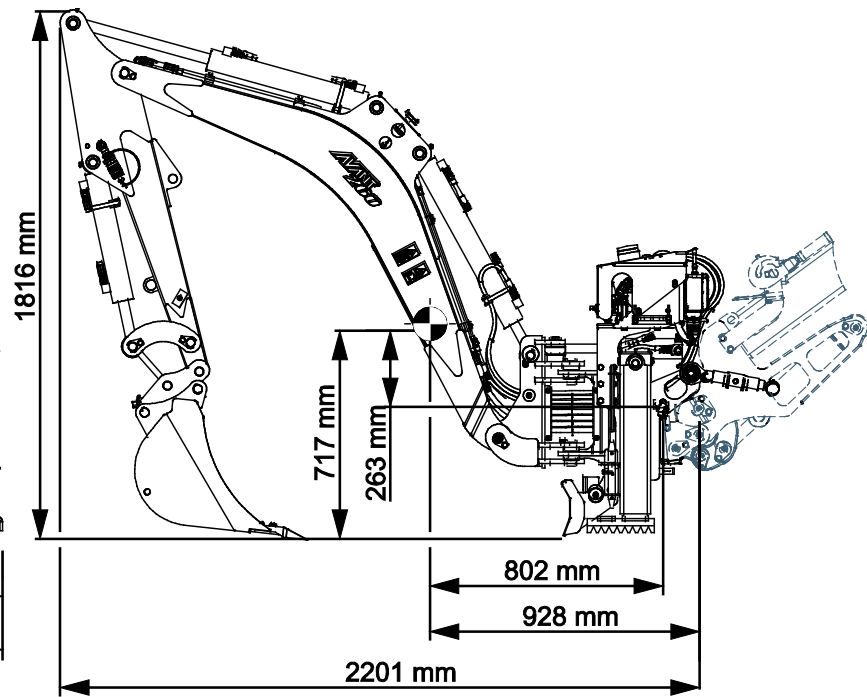
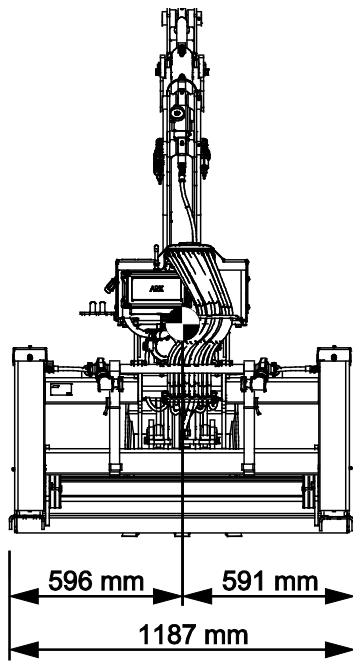
Leia este manual cuidadosamente antes de utilizar o equipamento e siga todas as instruções.

Guarde este manual para referência futura.

Manufacturer:

AVANT®
AVANT TECNO OY
e-mail: sales@avanttecno.com

Ylötie I
33470 YLÖJÄRVI
FINLAND
Tel. +358 3 347 8800
Fax +358 3 348 5511



ÍNDICE

1. PREFÁCIO	5
Símbolos de aviso utilizados neste manual.....	6
2. OBJETIVO DE UTILIZAÇÃO	7
3. INSTRUÇÕES DE SEGURANÇA PARA UTILIZAR O ACESSÓRIO	9
3.1 Equipamento de proteção pessoal.....	12
3.2 Procedimento de desligar seguro.....	13
4. ESPECIFICAÇÕES TÉCNICAS	14
4.1 Informações sobre o controle remoto rádio.....	15
4.2 Etiquetas de segurança e principais componentes do acessório.....	15
5. ANEXAR O ACESSÓRIO	18
5.1 Engatar a retroescavadora no carregador.....	18
5.2 Conectar e desconectar as mangueiras hidráulicas.....	21
5.3 Conexão elétrica.....	23
5.3.1 Para conectar o arnês elétrico do acessório ao carregador.....	23
5.4 Desacoplamento e armazenamento.....	24
5.4.1 Remover a retroescavadora de um carregador.....	24
5.4.2 Utilizar o apoio de transporte/armazenamento.....	26
5.4.3 Posição de transporte.....	26
6. INSTRUÇÕES DE UTILIZAÇÃO	27
6.1 Verificações antes da utilização.....	28
6.2 Operar a retroescavadora.....	29
6.2.1 Controlos.....	30
6.2.2 Forquilhas.....	32
6.2.3 Começar a utilizar a retroescavadora com controlador remoto.....	32
6.3 Utilizar equipamento de escavação.....	35
6.4 Sinais de luzes.....	37
6.5 Aviso de luz.....	38
6.6 Operar em terrenos inclinados.....	38
6.7 Substituir o balde.....	39
6.8 Instalação de opções hidráulicas.....	41
6.8.1 Polegar da escavadora (extra opcional).....	42
6.8.2 Adaptador de balde de dobragem (extra opcional).....	44
7. MANUTENÇÃO E SERVIÇO	47
7.1 Inspeção dos componentes hidráulicos.....	47
7.2 Limpeza do acessório.....	48
7.3 Inspeção de estruturas de metal.....	48
7.4 Lubrificação.....	49
7.5 Manutenção de controle remoto rádio.....	50
7.5.1 Manutenção da bateria.....	50

I. Prefácio

A Avant Tecno Oy gostaria de agradecer a sua aquisição deste acessório para o seu carregador Avant. Foi criado e fabricado com base em anos de experiência no fabrico e desenvolvimento de produto. Ao se familiarizar com este manual e ao seguir as instruções, comprova a sua segurança e assegura uma operação adequada e uma longa vida de serviço do equipamento. Leia as instruções cuidadosamente antes de começar a utilizar o equipamento ou a realizar a manutenção.

O objetivo deste manual é ajudá-lo a:

- Operar o equipamento de forma segura e eficiente
- Observar e evitar quaisquer situações de perigo
- Manter o equipamento intacto e assegurar uma longa vida de serviço

Com estas instruções, mesmo um usuário experiente poderá utilizar o acessório e o carregador de forma segura. O manual inclui instruções importantes também para operadores AVANT experientes. Certifique-se de que todas as pessoas que utilizam o carregador receberam a orientação adequada e estão familiarizados com o manual do carregador, cada acessório que é utilizado e todas as instruções de segurança antes de utilizar o equipamento. A utilização do equipamento para outros propósitos ou a utilização sob qualquer outra forma que não a descrita neste manual é proibida. Tenha este manual à mão durante toda a vida de serviço do equipamento. Se vender ou transferir o equipamento, certifique-se de que entrega este manual ao novo proprietário. Se o manual se perder ou danificar, poderá pedir um novo ao seu vendedor Avant ou ao fabricante.

Para além das instruções de segurança incluídas neste Manual de Operador, deverá ter em conta todas as regulamentações de segurança no trabalho, legislação local e outras regulamentações relativamente à utilização do equipamento. Particularmente as regulamentações que dizem respeito à utilização do equipamento em áreas de estradas públicas que devem ser tidas em consideração. Contacte o seu revendedor Avant para mais informações sobre os requisitos locais antes de operar o carregador em áreas viárias.

Contacte o seu revendedor AVANT quanto a quaisquer questões, serviço, peças suplentes ou sobre quaisquer problemas que possam ocorrer com a operação da sua máquina.

Este manual é uma tradução das instruções originais em Inglês. Devido ao desenvolvimento contínuo de produto, alguns dos detalhes indicados neste manual poderão diferir do seu equipamento. As imagens retratam ainda o equipamento opcional ou as características que não estão atualmente disponíveis. Reservamo-nos o direito de alterar os conteúdos do manual sem aviso prévio. Copyright © 2022 Avant Tecno Oy. Todos os direitos reservados.

Símbolos de aviso utilizados neste manual

Os símbolos de aviso seguintes são utilizados neste manual. Indicam fatores que deverão ser tidos em conta para reduzir o risco de lesões físicas ou danos materiais:



AVISO SÍMBOLO DE ALERTA DE SEGURANÇA

Este símbolo significa: **“Aviso, tenha cuidado! A sua segurança está em risco!”**

Leia cuidadosamente a mensagem que se segue, avisa de um perigo imediato que poderia causar graves lesões físicas.

O símbolo de alerta de segurança por si só é uma declaração de segurança indica mensagens de segurança importantes neste Manual. É utilizado para chamar a atenção para as instruções que envolvem a sua segurança pessoal ou a segurança dos outros. Quando vir este símbolo, fique alerta, a sua segurança está em risco, leia cuidadosamente a mensagem que se segue e informe outros operadores.

PERIGO

Esta palavra-sinal indica uma situação de perigo que, se não for evitada, irá causar a morte ou lesões graves.

AVISO

Esta palavra-sinal indica uma situação potencialmente perigosa que, se não for evitada, irá lesões graves ou morte.

CUIDADO

Esta palavra-sinal é utilizada quando pequenas lesões poderiam ocorrer se as instruções não forem seguidas adequadamente.

NOTA

Esta palavra de sinalização indica informações quanto à operação e à manutenção corretas do equipamento.

Qualquer falha em observar as instruções que acompanham o símbolo poderá levar a falha no equipamento ou outros danos materiais.

2. Objetivo de utilização

O braço escavador 260 AVANT com controle remoto é um acessório adequado para utilizar com carregadores multifunções AVANT que são indicados na Tabela 1 abaixo. O braço escavador é controlado com um controle remoto por rádio independente para controlar o sistema da válvula de controle proporcional do braço escavador. A versão universal do braço escavador controlado remotamente serve para a área de frequência de rádio específica 2400-2483.5 MHz. Certifique-se de que a frequência de rádio deste modelo pode ser utilizada no seu país.

Anexar o braço escavador ao carregador é rápido e fácil e demora apenas alguns minutos. Além do disco de acoplamento rápido do carregador, braços de suporte são conectados ao propulsor do carregador para uma maior estabilidade durante a escavação.

O controle remoto rádio está equipado com baterias recarregáveis. Uma bateria totalmente carregada irá durar aproximadamente 11 horas de trabalho. O tempo de carregamento da bateria da unidade é de aproximadamente 4 horas. A bateria é carregada utilizando um carregador que é entregue com o braço escavador. O carregador pode ser utilizado com a tensão de alimentação principal entre 80-250 Volts. O usuário da unidade de controle de rádio deverá utilizar o arnês de ombro fornecido para ergonomia melhorada, de modo a evitar deixar cair a unidade de controle, e a evitar movimentos de controle acidentais enquanto segura a unidade de controle.

Também é possível conectar a unidade de controle à retroescavadora com um cabo. O cabo é útil em particular em condições onde não é possível estabelecer uma ligação rádio entre as unidades de controle remoto rádio, ou quando da utilização de frequências rádio não é permitido ou é perigoso, ou uma bateria totalmente carregada não está disponível. Quando da utilização do controle de cabo, todas as características de controle e de trabalho ficam iguais. O comprimento do cabo de controle é de 5 metros.

O braço escavador é enviado de fábrica com um balde padrão com 400 mm de largura. Estão disponíveis várias opções de balde para se adequarem à retroescavadora para diferentes tarefas de escavação. Os baldes são acoplados com um sistema de acoplamento rápido de ferramenta de tipo S30-150, permitindo a substituição fácil do balde. Um adaptador do balde de dobragem e uma garra de polegar hidráulico estão também disponíveis como opção. O adaptador de dobragem inclui o mesmo acoplamento de balde S30-150. Para facilitar a instalação do adaptador de dobragem, o braço escavador está equipado com acoplagens rápidas hidráulicas para o adaptador de dobragem de forma padrão.

Utilizar a escavadora para outros propósitos que não sejam trabalhos de escavação com baldes originais, ferramentas ou opções é proibido. Utilizar um balde grande, ou manusear cargas pesadas cria risco de capotamento da combinação de carregador-braço escavador. O braço escavador não deve ser utilizado para levantar objetos. O braço escavador não serve para dragagem e não deverá ser submerso em água.

A configuração básica e a utilização do sistema de controle remoto, e as mensagens de erro possíveis mais comuns são cobertas neste manual. No entanto, informações mais detalhadas sobre manutenção e resolução de problemas podem ser encontradas nas instruções do sistema de controle remoto. Contacte o seu revendedor Avant ou serviço autorizado, se necessário.

O braço escavador 260 com controle remoto não foi criado para qualquer outra utilização que não a especificada neste manual e não deverá ser utilizada para quaisquer outros objetivos que não os indicados. O braço escavador 260 com controle remoto é um produto por si só. Os sistemas de controle remoto e unidade de controle não podem ser retrofitados para um braço escavador padrão 260.

O acessório foi criado para exigir o mínimo de manutenção possível. O operador consegue realizar tarefas de manutenção regulares. Todo o trabalho de reparação não pode ser realizado pelo operador e as operações de manutenção e reparação exigentes devem ser deixadas para os técnicos profissionais. Todo o trabalho de manutenção deverá ser realizado utilizando o equipamento de segurança adequado. As peças suplentes deverão ser idênticas às especificações originais, que podem ser asseguradas como utilizando apenas peças suplentes originais. Um catálogo de peças suplentes em separado poderá ser fornecido, consulte o seu revendedor Avant.

Familiarize-se com as instruções do manual relativamente ao serviço e manutenção. Contacte o seu revendedor AVANT se tiver questões adicionais relativamente à operação ou manutenção do equipamento, ou se necessitar de peças suplentes ou serviços de manutenção.

Tabela 1 - Braço escavador 260 com controle remoto - Compatibilidade com carregadores Avant

Modelo	220 225 225LPG	313S 320S 420 423	520 523	525LPG 528 530	R20 R28 R35	630 635 640 645i 650i	735 745 750 755i 760i	850 860i	e5 e6
A430235	-	-	(•)	•	-	•	•	•	•
A443267	-	-	-	-	-	-	-	•	-

Recomenda-se que utilize o acessório apenas com carregadores indicados na • Tabela 1. Aquando da utilização dos modelos marcados com (•), o total desempenho poderá não ser atingido. Poderão ser necessários contrapesos adicionais. Para compatibilidade com um modelo não indicado na tabela, contacte o seu vendedor Avant.

3. Instruções de segurança para utilizar o acessório

Tenha em conta que a segurança é o resultado de vários fatores. A combinação de carregador-acessório é altamente potente e a utilização ou a manutenção inadequada ou imprópria poderá causar graves lesões físicas ou danos materiais. Devido a tudo isto, todos os operadores deverão familiarizar-se com a utilização correta e com os manuais de operador do carregador e do acessório antes de iniciarem a operação. Não utilize o acessório se não estiver completamente familiarizado com a sua operação e perigos relacionados.



PERIGO

A utilização errada, a utilização descuidada ou a utilização de um acessório que esteja em más condições poderá causar risco de lesões graves.

Familiarize-se com os controles do carregador, com o procedimento de acoplamento correto e com a forma correta de operar o acessório numa área segura. Estude especialmente a forma como parar o equipamento de forma segura. Leia todas as precauções de segurança de forma cuidadosa.

Leia todas as instruções de segurança de forma segura antes de manusear o acessório



AVISO

- Quando da colocação do acessório no carregador, **certifique-se de que os pinos de bloqueio do disco de anexação rápida do carregador estão na posição mais baixa e que bloquearam o acessório no carregador.** Nunca levante ou mova um acessório desbloqueado.
- Este acessório foi criado para ser utilizado apenas por um operador de cada vez. Não deixe outras pessoas próximas da área de perigo do equipamento quando o mesmo estiver a ser utilizado.
- Transporte sempre o acessório o mais baixo possível para manter o centro de gravidade baixo e mantenha o propulsor telescópico retraído durante a movimentação.
- **Risco de impacto e esmagamento - Mantenha-se afastado da área de trabalho da retroescavadora.** Nunca se mantenha na área de viragem da retroescavadora, ao lado, ou debaixo das partes em movimento da retroescavadora. Mantenha-se numa posição onde tenha boa visibilidade da área de trabalho, e onde a retroescavadora não consiga chegar.
- **Risco de choque elétrico - Planeje todas as tarefas de escavação antes de começar a escavar!** Descubra a possibilidade de haver um cabo elétrico, tubo de gás, tubo de água, cabo de comunicações ou similares enterrados no chão. Consulte as autoridades locais, empresas de eletricidade, água, telecomunicações e gás e outras fontes relevantes antes de começar a utilizar o equipamento. A sua área poderá ter uma linha de atendimento específica ou uma autorização especial poderá ser necessária. Se não tiver certezas, procure mais informações antes de começar a escavar.
- **Risco de colisão - Evite movimentos acidentais.** Rode a alavanca de controle hidráulico auxiliar do carregador para a posição neutra imediatamente após a utilização ativa da retroescavadora para evitar movimentos acidentais da retroescavadora.

**AVISO**

- **Risco de lesões graves - Desligue o controle remoto rádio quando não o utilizar.** Desligue sempre o transmissor quando não estiver a utilizar o controle remoto rádio para controlar a retroescavadora, ou quando o trabalho é interrompido, mesmo durante curtos períodos. Rebaixe sempre o balde da retroescavadora até ao chão e siga o procedimento de paragem segura, mesmo durante pausas curtas. A ativação acidental dos controles de uma retroescavadora ativa, por exemplo, durante pausas curtas de trabalho pode lesionar o operador, ou outros nas proximidades da retroescavadora.
- **Risco de esmagamento e queda de objetos - O acessório não deverá ser utilizado para quaisquer propósitos que não os indicados.** Nunca utilize o acessório para levantar objetos ou cargas além dos materiais que são normalmente manuseados com um balde. Nunca suspenda quaisquer cargas ou anexe outras ferramentas que não o balde da retroescavadora. Certifique-se de que o carregador fique parado aquando da operação da retroescavadora.
- **Perigo de capotamento - Note que a escavação ou vala poderão desmoronar repentinamente.** Tenha muito cuidado aquando da movimentação próxima de valas ou aterros e evite movimentos ao longo de valas ou aterros, uma vez que a máquina pode, repentinamente, capotar no caso de uma extremidade ficar presa. Evite movimentos ao longo de aterros e mantenha pelo menos uma distância igual à largura de um aterro. Considere o risco e a possibilidade de afundar. Não faça a escavação com paredes laterais verticais, incline a escavação de acordo com o tipo de solo, entre outras considerações.
- **Perigo de esmagamento - Certifique-se de que o balde está bem instalado.** Um balde solto ou a cair pode causar lesões graves.
- **Risco de esmagamento - Nunca se esqueça de que os propulsores do carregador e da retroescavadora poderão ser rebaixados ou dobrados mesmo se o motor estiver desligado.** Rebaixe sempre o balde da retroescavadora até ao chão e siga o procedimento de paragem segura antes de sair do assento do motorista. Deixar o balde pendurado acima do chão pode causar risco de lesão se alguém se aproximar do balde suspenso. Mantenha as mãos e os pés afastados de partes em movimento.
- O usuário do controle remoto deverá utilizar controle remoto rádio com um arnês de ombro adequado A426437 para evitar a sua queda, perda, perda de controle, contacto acidental ou utilização inadequada.
- Aquando da utilização de controle remoto com cabo de controle, certifique-se de que o cabo da unidade de transmissão e os conectores correspondentes estão intactos. Encaminhe o cabo de forma a evitar que fique apertado ou esticado pelas partes em movimento da retroescavadora ou do carregador. Evite que o cabo assente em partes afiadas que possam danificar o revestimento protetor do cabo. Deixe que o cabo assente no chão, não o puxe. Não utilize o cabo para elevar a unidade de transmissão.
- Opere apenas em áreas com boa iluminação. Se for necessário um cuidado extra para evitar bater em materiais frágeis ou perigosos no chão, tenha outra pessoa próxima para localizar itens enterrados.
- Não utilize a retroescavadora num terreno inclinado horizontalmente. Assegure a estabilidade do carregador e a firmeza do solo em terreno nivelado.
- Tome atenção ao espaço em volta e a quaisquer outras pessoas e máquinas que se movimentem nas proximidades. Outras pessoas dever-se-ão manter a uma distância segura de 5 metros. Tome atenção aos contornos do terreno e a outros perigos, como por exemplo, ramos e árvores que possam atingir a área do motorista, pedras soltas e superfícies escorregadias.



- Aquando da retirada da retroescavadora do carregador, certifique-se de que está segura contra movimentos acidentais. Familiarize-se com as instruções relativamente à retirada da escavadora do carregador e armazenamento.
- Certifique-se de que o espaço superior é suficiente. Bater num obstáculo superior poderá fazer com que o carregador capote. Mantenha uma distância de segurança de cabos elétricos, candeeiros ou outros sistemas elétricos; bater em partes com eletricidade poderá causar choque elétrico.
- Certifique-se de que a ventilação é suficiente aquando da operação em locais fechados. Não opere o carregador em espaços fechados independentemente do motor ou do tipo de combustível. Os gases do exaustor poder-se-ão concentrar em níveis perigosos.
- Opere os controles do carregador de forma calma e lenta. Tenha cuidado aquando da elevação de carga para um nível alto ou da elevação de carga a partir de um nível alto. Evite alterações repentinas na velocidade e na direção para manter o equilíbrio do carregador, especialmente aquando do manuseamento de cargas pesadas. Dirija devagar e com cuidado, especialmente em terrenos inclinados ou em superfícies escorregadias.
- O transporte de cargas pesadas poderá alterar o centro de gravidade do carregador e levar a dobragem do mesmo. Transporte sempre a carga baixa e o mais próxima possível da máquina com o propulsor telescópico totalmente retraído para manter o centro de gravidade baixo e para uma melhor estabilidade.
- A estabilidade do carregador poderá mudar quando sair do assento do motorista, levando a uma dobragem da máquina. Lembre-se sempre que o propulsor poderá baixar inesperadamente devido à perda de estabilidade, avaria mecânica ou se outra pessoa operar os controles do carregador, levando a perigo de esmagamento. O acessório ou o carregador não devem ser deixados com uma carga elevada durante longos períodos. Rebaixe o acessório antes de sair do assento do motorista.
- Tenha em conta a carga máxima indicada no manual do operador do carregador. Tenha especial cuidado quando o indicador do sensor de carga está ativado.
- Certifique-se de que a superfície consegue suportar a carga total. Siga sempre as configurações de pressão dos pneus corretas.
- Certifique-se de que utiliza apenas um acessório que esteja em bom estado. Verifique o acessório adequadamente em intervalos regulares. Não modifique o acessório de forma a que possa afetar a segurança do mesmo. É proibido fazer orifícios no acessório e é estritamente proibido soldar ou colocar ganchos ou outros objetos no acessório.
- Utilize o acessório apenas para o propósito indicado. Qualquer outra utilização cria riscos de segurança desnecessários e o equipamento poderá ficar danificado.
- Certifique-se de que o carregador está equipado com os componentes de segurança necessários e que os mesmos estão em bom estado. Deverá ser utilizado cinto de segurança. Se existirem perigos específicos relacionados com a área operativa, utilize o equipamento de segurança adequado.
- Leia ainda as instruções de segurança e de utilização correta do carregador a partir do manual de operador do carregador.



PERIGO

Risco de esmagamento - Nunca deixe ninguém ir para baixo de um propulsor levantado da retroescavadora, do balde ou do propulsor do carregador. Nunca se esqueça que o carregador e os propulsores da retroescavadora poderão ser rebaixados ou dobrados mesmo se o motor estiver desligado. O carregador ou a retroescavadora não devem ser deixados com uma carga elevada durante longos períodos. Rebaixe sempre o acessório para uma posição segura antes de se aproximar do carregador. Prima o botão STOP quando o controlador não estiver a ser utilizado. Siga o procedimento de paragem segura.

3.1 Equipamento de proteção pessoal

Lembre-se de utilizar o equipamento de proteção pessoal adequado:



- O nível de ruído no assento do motorista poderá exceder 85 dB(A) dependendo do modelo do carregador e do ciclo operativo. A exposição alargada ao ruído alto poderá causar problemas de audição. Utilize proteção auricular enquanto trabalha com o carregador.



- Utilize luvas de proteção.



- Utilize calçado de segurança enquanto trabalha com o carregador.



- Utilize óculos de segurança, por exemplo, quando manusear componentes hidráulicos.



- Quando trabalhar em locais de construção, o capacete de segurança é recomendado e poderá ser obrigatório além da estrutura de queda de objetos (FOPS) no carregador. Saiba mais sobre outro equipamento de segurança necessário no seu local de trabalho específico.



- Utilize uma máscara de respiração aquando da operação em condições onde haja pó.



CUIDADO

Aviso de pó de sílica. A exposição prolongada, ou repetida à sílica cristalina poderá causar uma doença respiratória grave ou fatal. Os oficiais de segurança e saúde no trabalho recomendam a exposição limitada ao pó que esteja presente na movimentação de terras e em muitos outros locais de trabalho. Evite espalhar o pó sempre que possível, mantenha a cabina do carregador livre de pó e utilize máscara de respiração se necessário.

3.2 Procedimento de desligar seguro.

Parar o acessório em segurança antes de se aproximar do mesmo:



AVISO

Pare sempre o acessório seguindo o procedimento de paragem segura antes de sair do assento do motorista. O procedimento de paragem segura evita todos e quaisquer movimentos não intencionais do acessório. Note que o propulsor do carregador pode mover-se para baixo mesmo se o motor do carregador estiver desligado. Procedimento de paragem segura:

1. Coloque a retroescavadora para a posição média e rebaixe o balde da retroescavadora no chão.
2. Desative o controle remoto rádio desligando a unidade de controle remoto rádio (transmissor).
3. Desligue o fluxo de óleo hidráulico auxiliar do carregador. Liberte a alavanca de controle hidráulico auxiliar do carregador para a sua posição neutra.
4. Desligue a alimentação do sistema de controle da retroescavadora (unidade de receção).
5. Desligue o motor do carregador e bloqueie o travão de estacionamento.
6. Evite o arranque da máquina, remova a chave da ignição.

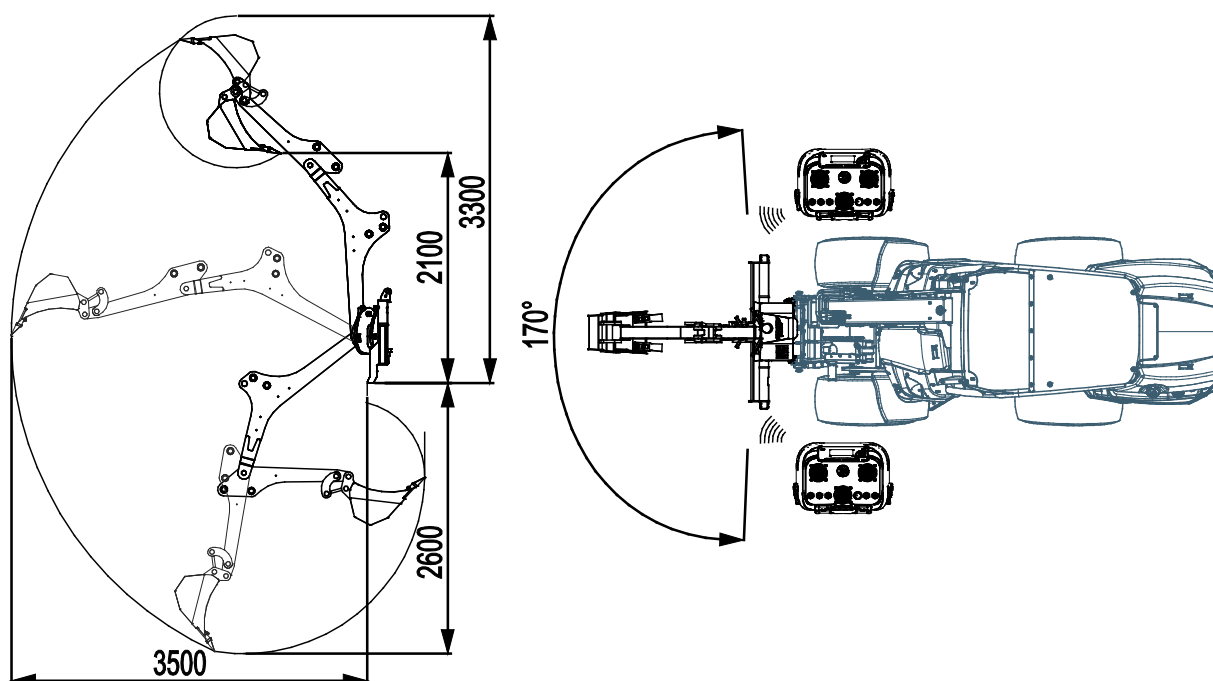
NOTA

Treinamento especial, licença ou autorização poderão ser necessários para operar o equipamento na sua área. Dependendo da área e do local de trabalho, os requisitos locais poderão obrigar a que operador tenha recebido treinamento adequado sobre como operar o equipamento de forma segura e sobre precauções de segurança, incluindo ações durante emergências. Descubra sobre possíveis requisitos antes de operar o equipamento.

4. Especificações técnicas

Tabela 2 - Braço escavador 260 com controle remoto - Especificações

Número de produto:	A430235	A443267
Alcance máximo:	260 cm	
Peso:	430 kg (Com balde de 400 mm)	500 kg (Com balde de 400 mm)
Balde:	Balde padrão: 400 mm, 3 dentes Opções de balde: Ver página 39	
Acoplamento do balde:	Acoplagem rápida bloqueada de ferramenta S30-150	
Ângulo do movimento do propulsor:	170°	
Fluxo hidráulico recomendado:	20 l/mín, 20,0 MPa (200 bar)	
Entrada máxima de energia hidráulica:	45 l/mín, 20,0 MPa (200 bar)	
Sistema de controle:	Controle remoto rádio Pode ser conectado via cabo (incluído) Válvula hidráulica proporcional controlada eletronicamente	
Banda de frequência operativa:	2400 - 2483,5 MHz	
Bateria, unidade de controle remoto:	7.2V / 750 mAh, NiMH, (2 unidades A425086)	
Carregador da bateria:	80 - 250 V AC 50/60Hz, A426435	
Tempo de carregamento da bateria:	~4 horas	
Carregadores Avant compatíveis:	Ver Tabela 1	
Opções:		
Correia de cintura para o transmissor de rádio:	A425087	



4.1 Informações sobre o controle remoto rádio

Este acessório está equipado com um sistema de controle remoto rádio a funcionar no intervalo de frequência 2400-2483,5 MHz. Pode ser utilizado dentro das frequências permitidas. O controle remoto de rádio funciona na banda de frequência 2400-2483,5 Mhz cumpre com a Diretiva (RED) 2014/53/EU e seus requisitos essenciais.

Se não tiver a certeza quanto ao modelo do braço escavador, verifique a placa de dados técnicos na unidade recetora em que mercados o controle remoto de rádio pode ser utilizado.

Modificações não autorizadas da frequência ou outros parâmetros do transmissor rádio são proibidas. O equipamento rádio avariado ou modificado pode fazer com que o sistema não cumpra os regulamentos locais.

Este modelo do braço escavador não deve exportado ou operado fora da área onde o intervalo de frequência correspondente não está a ser utilizado. Outros modelos de braço escavador poderão estar disponíveis para diferentes áreas de mercado, contacte o seu revendedor Avant para mais informações.

NOTA

A frequência operativa do sistema de controle remoto rádio é regulada pelos padrões e leis específicas da área de mercado ou local. De modo a que todo o sistema de controle esteja conforme as leis e regulamentos, o sistema deve ser utilizado apenas na área que é indicada nas informações técnicas da retroescavadora e seu sistema de controle. O sistema não deve ser utilizado se não cumprir com os padrões, regulamentos e leis locais.

A Avant Tecno Oy não pode ser responsabilizada se o controle remoto rádio for configurado com frequências que sejam proibidas no país de utilização.

4.2 Etiquetas de segurança e principais componentes do acessório

Abaixo listam-se as etiquetas e as marcações no acessório. Deverão estar visíveis e legíveis no equipamento. Substitua qualquer etiqueta em falta ou pouco clara. Poderá adquirir novas etiquetas através do seu revendedor ou das informações de contacto indicadas na tampa.



AVISO

Certifique-se de que todos os decalques são legíveis. As etiquetas de aviso contêm importantes informações de segurança e ajudam a identificar e a lembrar os perigos relacionados com o equipamento. Substitua as etiquetas de aviso em falta ou danificadas por etiquetas novas.



A46771



A46803



A46772



A46797

AVANT ® Avant Tecno Oy Ylöste 1 FIN-33470 YLÖJÄRVI	
TYPE	No.
	kg
	l/min
Max	l/min, MPa (bar)
2018	Made in EU www.avanttecno.com
	CE

Placa de identificação do acessório

A431057 / A443268

Para colocar uma etiqueta nova: Limpe adequadamente a superfície para remover toda a gordura. Deixe que seque totalmente. Retire a película protetora da etiqueta e prima firmemente para aplicar. Tome cuidado para não tocar na cola da etiqueta.

Tabela 3 - Locais de decalque e mensagens de aviso

	Decalque	Explicação
1	A46771	Perigo de utilização errada - Leia as instruções antes da utilização.
2	A46803	Perigo de corte ou entalamento, manter longe de partes em movimento, não deixar o equipamento a trabalhar. Opere o acessório apenas a partir do assento do motorista.
3	A46772	Perigo de esmagamento - Não se coloque debaixo de um acessório levantado; mantenha-se longe de equipamento elevado.
4	A46797	Perigo de esmagamento no alcance e na área de movimentação da retroescavadora, mantenha os transeuntes afastados da área de perigo.
5	A431057 / A443268	Placa de identificação do acessório

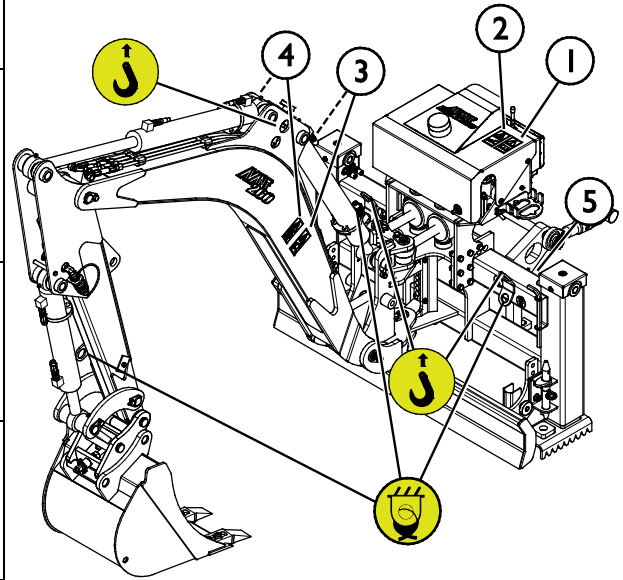
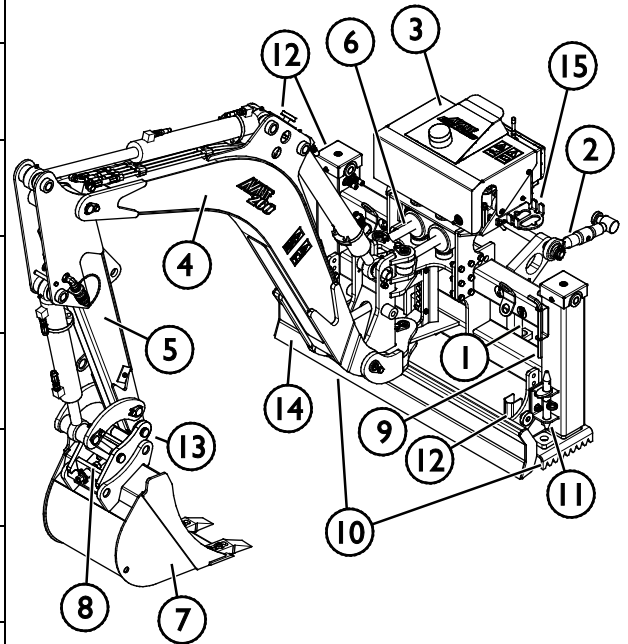


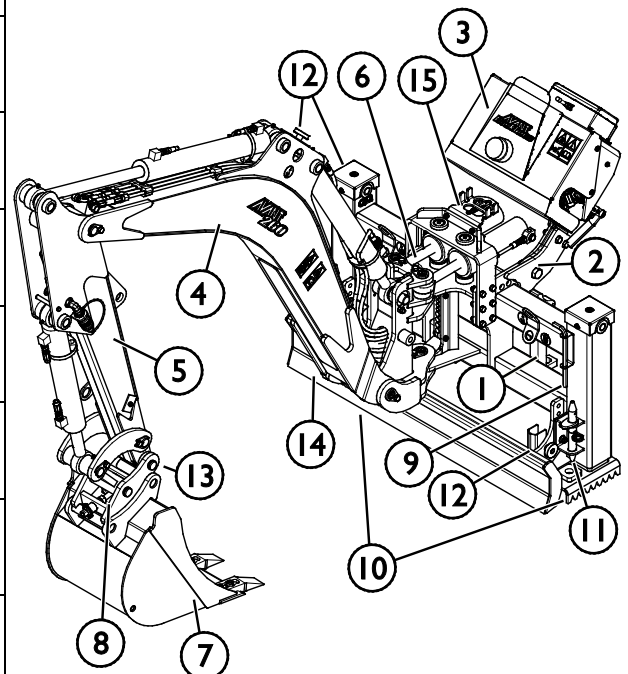
Tabela 4 - Braço escavador 260 com controle remoto - Componentes principais

1	Estrutura com suportes de acoplamento rápido Avant
2	Braço de suporte (2 unidades) / (1 unidade)
3	Unidade de controle da válvula RC (Recetor) com aviso de luz
4	Propulsor de elevação
5	Propulsor dianteiro (vara)
6	Cilindros de movimento de propulsor
7	Balde intercambiável
8	Acoplamento rápido S30-150 de balde
9	Chave Allen de 12 mm (para balde e braços de suporte)
10	Forquilhas hidráulicamente ajustáveis
11	Espiga para forquilha hidráulica (2 unidades)
12	Suporte de transporte/serviço (3 unidades)
13	Adaptador de balde de dobragem (extra opcional/não na imagem)
14	Lâmina
15	Suporte de multiconector

A433267



A430235



5. Anexar o acessório

A retroescavadora 260 é entregue com um balde de 400 mm instalado e está pronta a ser utilizada quando entregue. Aquando do acoplamento da retroescavadora no carregador, além do acoplamento rápido e da conexão das uniões hidráulicas, os braços de suporte devem também ser montados.

5.1 Engatar a retroescavadora no carregador

Anexar a retroescavadora ao carregador é rápido e fácil, mas deverá ser feito com cuidado. A retroescavadora, se não tiver sido engatada adequadamente, pode facilmente capotar sobre o carregador ou sobre o operador. Para evitar situações perigosas, siga sempre as instruções de montagem de engate indicadas nas páginas seguintes. Lembre-se ainda das instruções de segurança listadas no Capítulo 3.



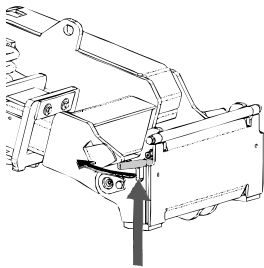
AVISO

Risco de esmagamento - Certifique-se de que um acessório desbloqueado não se move ou cai. Não se mantenha na área entre o acessório e o carregador. Monte o acessório apenas numa superfície nivelada.

Nunca movimente ou levante um acessório que não tenha sido bloqueado.

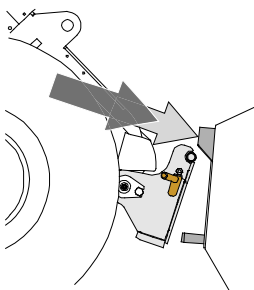
Sistema de acoplagem rápida Avant:

Passo 1:



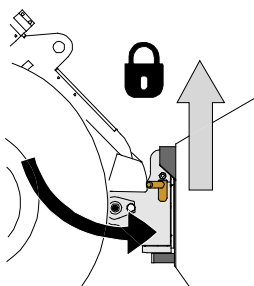
- Levante os pinos de bloqueio do disco de acoplagem rápida do carregador para cima e rode-os para trás na ranhura para que fiquem bloqueados na posição superior.
- Se o seu carregador estiver equipado com um sistema de bloqueio de acessório hidráulico, consulte instruções adicionais sobre a utilização do sistema de bloqueio do manual do operador do carregador.
- Certifique-se de que as mangueiras hidráulicas e os cabos elétricos estão posicionados para que não se coloquem entre o disco de anexação do carregador e o acessório, e para que não fiquem esmagados ou desgastado contra as extremidades afiadas.

Passo 2:



- Rode o disco de acoplagem rápida hidráulicamente para obter uma posição de avanço oblíqua.
- Coloque o carregador no acessório. Se o seu carregador estiver equipado com um propulsor telescópico, pode utilizá-lo para alcançar os suportes de acoplagem do acessório.
- Alinhe os pinos superiores no disco de acoplagem rápida do carregador para que fiquem debaixo dos suportes correspondentes do acessório.

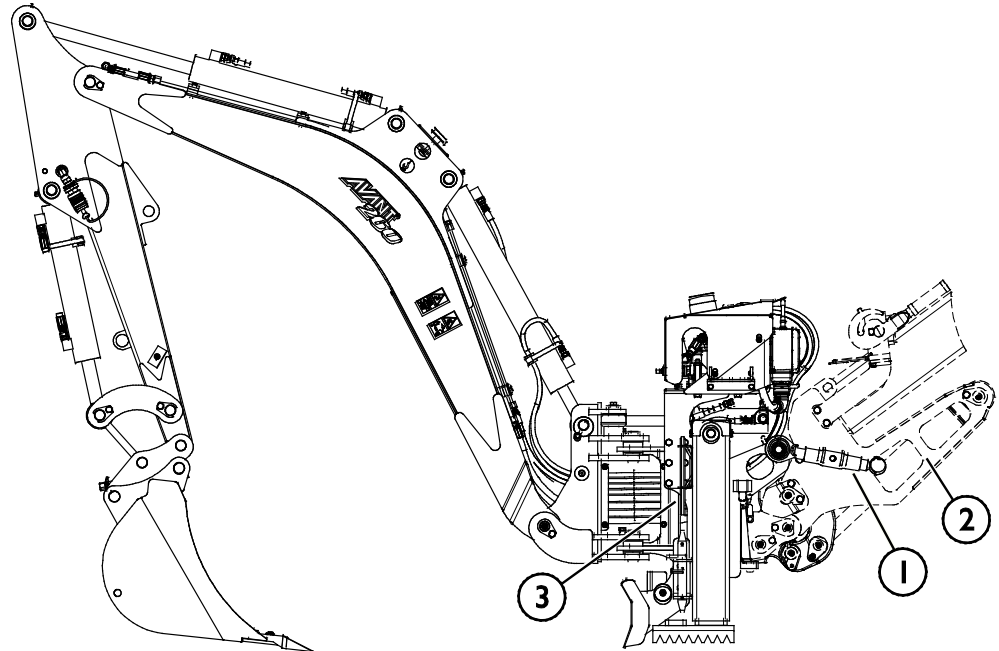
Passo 3:



- Levante o propulsor ligeiramente - empurre a alavanca de controle de propulsor para trás para levantar o acessório um pouco do chão.
- Rode a alavanca de controle de propulsor para rodar a seção inferior do disco de acoplagem rápida do carregador no acessório.
- Bloqueie os pinos de bloqueio manualmente ou bloqueie o bloqueio hidráulico.
- **Verifique sempre o bloqueio de ambos os pinos de bloqueio.**

NOTA**Passo 4 (A443267):**

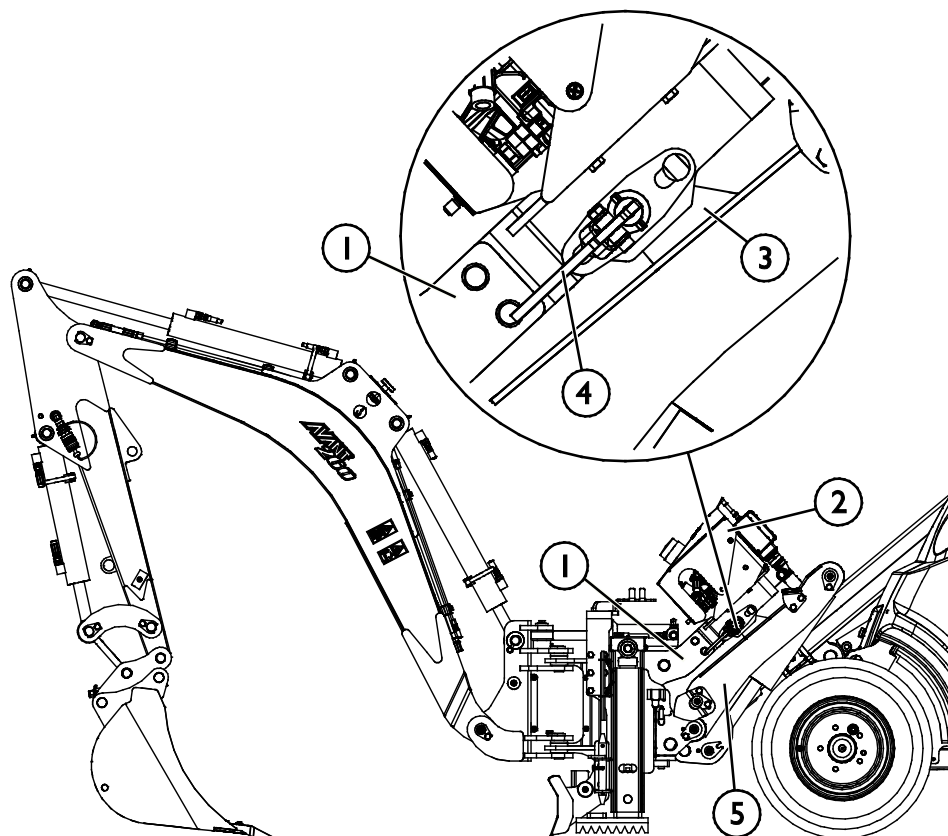
- Após os pinos de bloqueio estarem bem bloqueados, instale os braços de suporte (1) conforme indicado na imagem abaixo.
 - Alinhe os braços de suporte (1) com os orifícios no propulsor do carregador (2).
 - Bloqueie o braço escavador no propulsor do carregador (2) apertando os braços de suporte (1) com uma chave allen (3).

**NOTA**

Conecte sempre os braços de suporte antes de utilizar a retroescavadora. Os braços de suporte estabilizam o acessório e evitam que a retroescavadora dobre para a frente durante a utilização.

NOTA**Passo 4 (A430235):**

- Após os pinos de bloqueio estarem positivamente bloqueado, encaixe o braço de suporte (1) da unidade da válvula de controle RC (2) no suporte (3) no propulsor do carregador.
 - Alinhe o orifício do braço de suporte (1) com o orifício do suporte no propulsor do carregador (5).
 - Bloqueie a unidade da válvula de controle RC (2) no propulsor do carregador com a alavanca (4).

**AVISO**

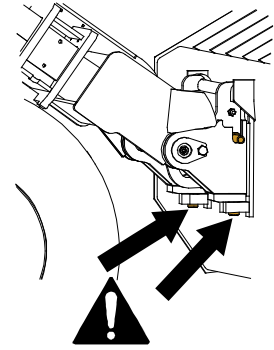
Risco de esmagamento - Evite dobrar o acessório. A dobragem ou elevação excessiva de um acessório desbloqueado aumenta o risco de dobragem do acessório. Não utilize o bloqueio automático dos pinos de bloqueio quando o acessório estiver elevado mais do que um metro do chão. Se os pinos de bloqueio não voltarem à posição normal aquando da dobragem, não dobre ou levante o acessório mais. Rebaixe o acessório para o chão e segure o bloqueio manualmente.



AVISO

Risco de queda de objetos - Evite a queda do acessório.

Um acessório que não tenha sido totalmente bloqueado no carregador poderá cair no propulsor ou na direção do operador ou cair debaixo do carregador durante o movimento, causando a perda de controle do carregador. Nunca movimente ou levante um acessório que não tenha sido bloqueado. Antes de mover ou levantar o acessório, certifique-se de que os pinos de bloqueio estão na posição mais baixa e passam através dos apertos no acessório em ambos os lados.



5.2 Conectar e desconectar as mangueiras hidráulicas

Nos carregadores Avant, as mangueiras hidráulicas são conectadas utilizando o sistema multiconector.



AVISO

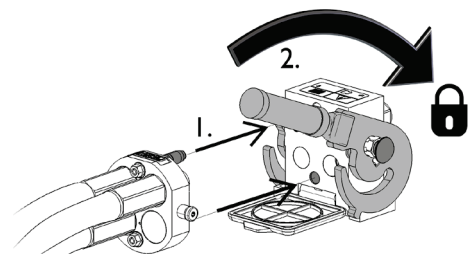
Risco de movimento do acessório e ejeção de óleo hidráulico - Nunca conecte ou desconecte acoplagens rápidas ou outros componentes hidráulicos enquanto a alavanca de controle da alavanca de controle hidráulico auxiliar estiver bloqueada ou se o sistema estiver pressurizado. Conectar ou desconectar as acoplagens hidráulicas enquanto o sistema está pressurizado poderá levar a movimentos não intencionais do acessório ou a ejeção de fluido de alta pressão, que poderá causar lesões graves ou queimaduras. Siga o procedimento de paragem segura antes de desconectar a hidráulica.

NOTA

Mantenha todas as uniões o mais limpas possível; utilize as tampas de proteção no acessório e no carregador. Sujidade, gelo, etc. poderão tornar a utilização das uniões um pouco mais difícil. Nunca deixe as mangueiras no chão; coloque as acoplagens no suporte do acessório.

Conectar o sistema multiconector:

1. Alinhe os pinos do conector do acessório com os orifícios correspondentes do conector do carregador. O multiconector não irá conectar se o conector do acessório estiver colocado ao contrário.
2. Conecte e bloqueie o multiconector rodando a alavanca no sentido do carregador.

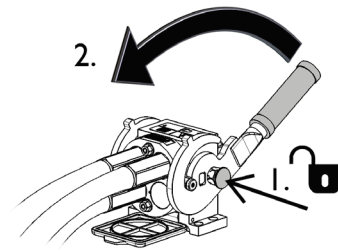


A alavanca deverá mover-se lentamente até à posição de bloqueio. Se a alavanca não deslizar com suavidade, verifique o alinhamento e a posição do conector e limpe os conectores. Desligue ainda o carregador e liberte a pressão hidráulica residual, consultar a página .

Para desconectar o sistema multiconector:

Antes de desconectar empurre o acessório para baixo para uma superfície sólida e nivelada.

1. Desligue a hidráulica auxiliar do carregador.
2. Enquanto empurra o botão de desbloqueio, rode a alavanca para desconectar o conector.
3. Após terminar a operação, coloque o multiconector no suporte no acessório.

**Desconectar as mangueiras hidráulicas:**

Antes de desconectar as uniões, rebaixe o acessório para uma posição segura numa superfície sólida e nivelada. Rode a alavanca da hidráulica auxiliar para a sua posição neutra.

NOTA

Aquando da acoplagem do acessório, desconecte sempre as acoplagens hidráulicas antes de desbloquear o disco de acoplamento rápido para evitar danos na mangueira e quaisquer derrames de óleo. Coloque o multiconector no suporte no acessório e feche a tampa do conector no carregador para evitar que sujidade entre no sistema hidráulico.

Libertar pressão hidráulica residual:

No caso de ainda existir pressão residual no sistema hidráulico do acessório, é normalmente possível desconectar as acoplagens hidráulicas, mas poderá ser difícil conectá-las da próxima vez. Se as uniões não conectarem, a pressão residual deverá ser libertada rodando a alavanca de controle hidráulico auxiliar do carregador, enquanto o motor está desligado. Para se certificar de que não existirá pressão residual no sistema hidráulico do acessório, desligue o motor do carregador e mova a alavanca de controle hidráulico auxiliar do carregador para a frente e para trás antes de desconectar as acoplagens.

5.3 Conexão elétrica

Funções elétricas do acessório:

A unidade recetora da retroescavadora, incluindo o recetor rádio e as válvulas hidráulicas controladas eletricamente, necessitam de alimentação elétrica do carregador de modo a operar. A tensão elétrica para o receptor pode ser fornecida com Opticontrol[®] do carregador, ou com um arnês elétrico padrão que é fornecido com o acessório.

5.3.1 Para conectar o arnês elétrico do acessório ao carregador

É também fornecido um arnês elétrico separado com o acessório, para fazer com que seja possível conectar e utilizar o acessório com carregadores que não estejam equipados com um sistema Opticontrol[®].

Existem duas formas de conectar o conector elétrico, dependendo do equipamento no carregador e no acessório.

1. *Se o carregador não estiver equipado com Opticontrol[®]:*

Utilize o kit do cabo separado com um interruptor que é fornecido com o acessório. Conecte este cabo à tomada elétrica de 12 V próxima do assento do operador do carregador e à tomada elétrica do acessório.

1. A tomada elétrica conecta-se à tomada elétrica de 12 V próxima do assento do operador do carregador.

Mais informações sobre a alimentação elétrica do carregador podem ser encontradas no manual do operador do carregador.

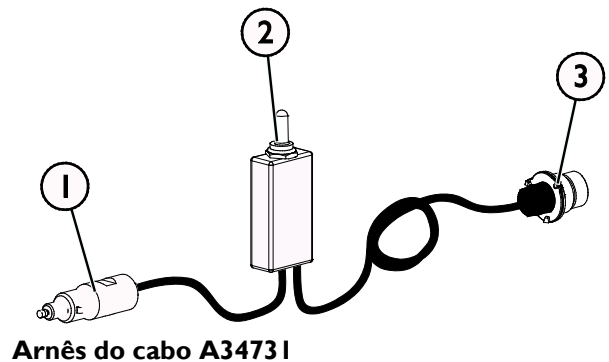
2. Interruptor ON-OFF

Selecione a localização do interruptor na cabina para que seja facilmente acessível, mas não será utilizado inadvertidamente.

Este cabo com um interruptor pode ser utilizado apenas para controlar a rotação da conduta.

3. Conecte a tomada elétrica do acessório.

Se o acessório estiver equipado com uma tomada elétrica que está integrada no multiconector do acessório, desconecte o cabo elétrico do multiconector.

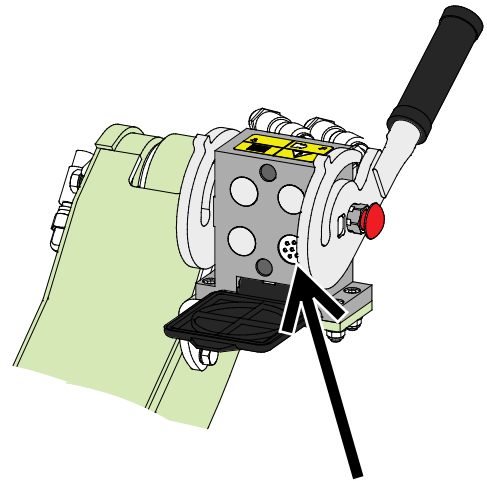


Arnês do cabo A3473 I

2. Se o carregador estiver equipado com Opticontrol®:

Se o carregador estiver equipado com Opticontrol® e a tomada elétrica integrada no multiconector, o arnês elétrico do acessório é conectado quando o multiconector é acoplado. Limpe ambos os multiconectores antes de conectar o multiconector.

O arnês do cabo A34731 separado não é necessário quando o carregador está equipado com Opticontrol®.



Tomada elétrica do Opticontrol®

NOTA

Certifique-se de que os cabos elétricos não ficam presos, não são apertados ou esticados quando o equipamento se move.

Com a ajuda do sistema Opticontrol® disponível para o carregador, os interruptores de controle de acessório são facilmente acessíveis no final da alavanca de controle de propulsor.

Mais informações sobre a alimentação elétrica do carregador podem ser encontradas no manual do operador do carregador.

5.4 Desacoplamento e armazenamento

Desengate e armazene o acessório ao nível do chão. A melhor forma de armazenar o acessório é um local em que fique protegido da luz direta do sol, da chuva e de temperaturas extremas.

- Evite deixar o acessório diretamente no chão. Coloque-o sobre blocos de madeira ou em cima de uma palete, por exemplo.
- Coloque o multiconector no suporte conforme indicado pela seta na imagem abaixo. Nunca deixe o conector hidráulico no chão.
- Certifique-se de que o acessório fica seguro contra todos os movimentos durante o armazenamento.
- Nunca suba para cima do acessório.

5.4.1 Remover a retroescavadora de um carregador

1. Configurar as forquilhas para armazenamento
 - Configure as forquilhas da retroescavadora adequadamente em superfícies niveladas e sólidas.
 - Se a pá de terraplanagem na estrutura dianteira da retroescavadora tiver sido rebaixada, ajuste as forquilhas para que a retroescavadora se mantenha constante nas forquilhas.
2. Opere a retroescavadora para a colocar na posição de armazenamento correta:
 - Deixe o balde afastado do chão para permitir movimentar a retroescavadora para remoção do pino do suporte de apoio.
3. Rode a alavanca de controlo hidráulica auxiliar do carregador para a sua posição neutra.
4. Remova o pino do suporte de apoio
 - Dobre o propulsor do carregador sempre que necessário para libertar qualquer força que seja aplicada contra o pino

5. Desligue o motor do carregador e liberte a pressão hidráulica residual.
 - Quando o motor está desligado, rode os joysticks de controle do controlador remoto para todas as direções. Rode ainda a alavanca de controle hidráulico auxiliar a partir do assento do motorista para as posições extremas. Este procedimento irá libertar a pressão residual ainda existente na retroescavadora e o balde e os propulsores da retroescavadora irão rebaixar para uma posição estável.
6. Desative o controle remoto rádio
7. Deconecte o multiconector hidráulico
8. Liberte o bloqueio da placa de acoplamento rápido e dirija o carregador para longe da retroescavadora.

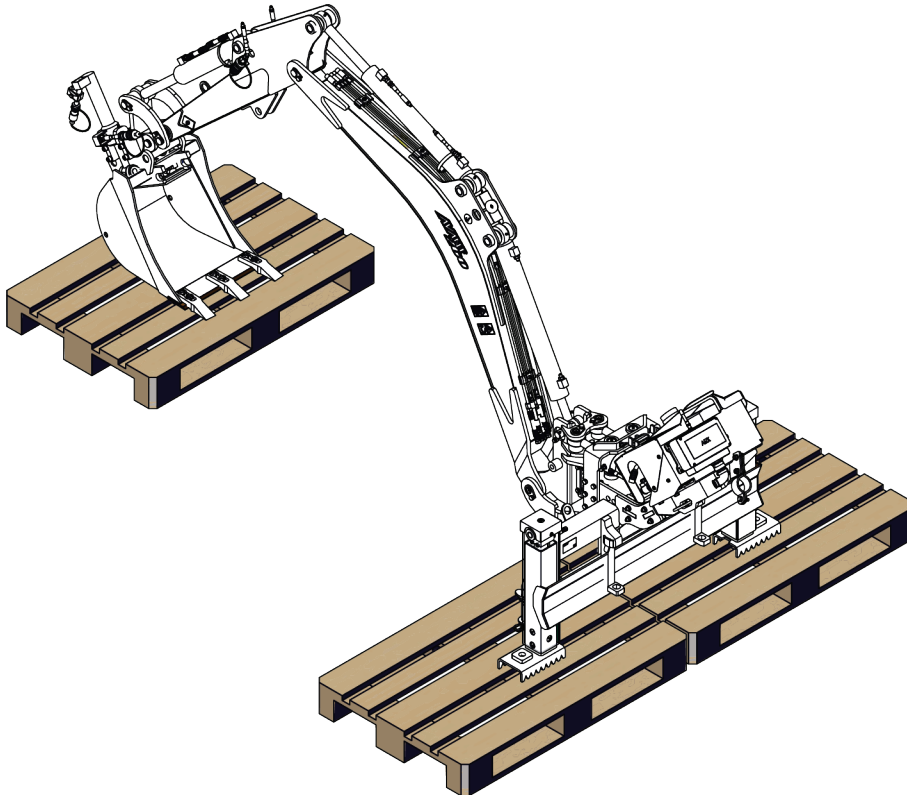
**AVISO**

Risco de capotamento - Certifique-se de que o acessório fica seguro contra qualquer movimento durante o armazenamento. Se necessário utilize, por exemplo, blocos de madeira debaixo dos apoios para assegurar a estabilidade adequada.

Posição de armazenamento correta:

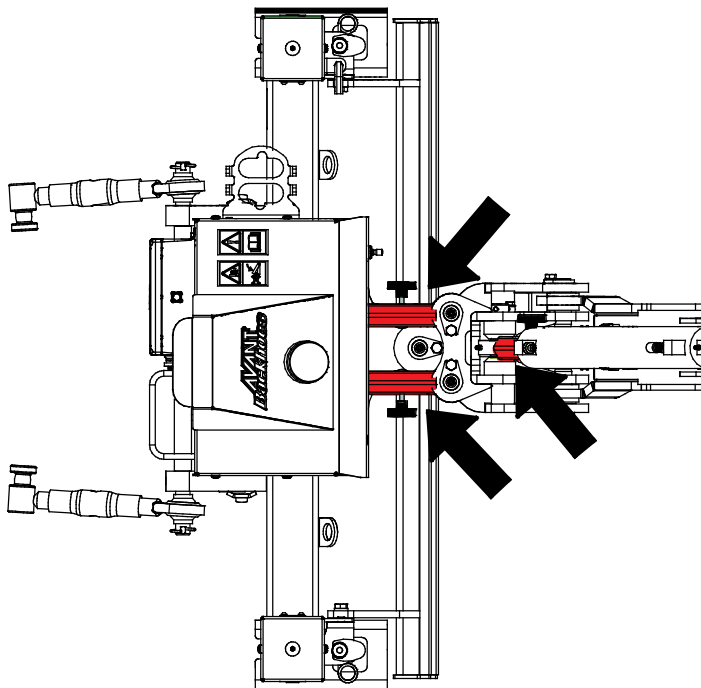
Rode o braço escavador para a posição indicada na imagem abaixo:

- Balde no chão, virado para a frente, longe da estrutura
- O propulsor em posição que o suporte de armazenamento possa ser bloqueado

**NOTA**

Armazene o controlador rádio separadamente do acessório. Remova a bateria e armazene o controlador rádio e sua bateria em um local seco.

5.4.2 Utilizar o apoio de transporte/armazenamento

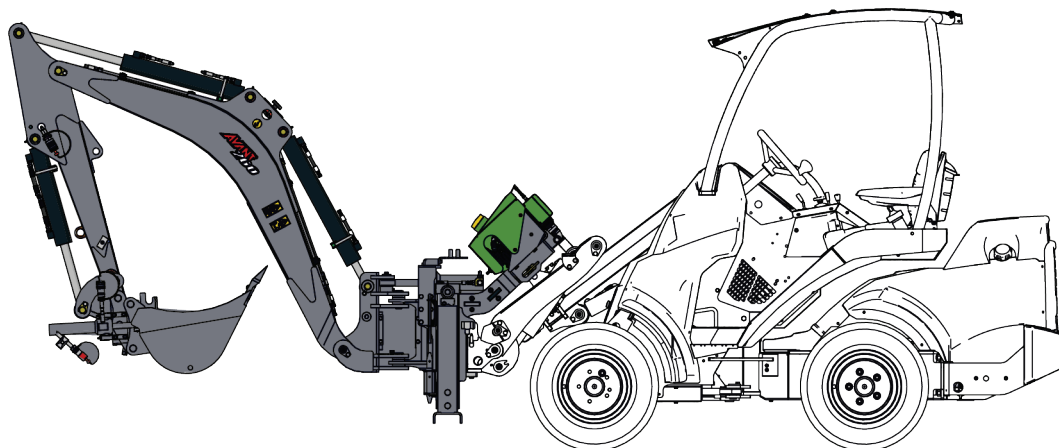


Antes de armazenar, transportar ou fazer a manutenção:

- Bloqueie o propulsor da retroescavadora para evitar que se mova ou caia
 1. Mantenha a retroescavadora engatada no carregador
 2. Opere os controles da retroescavadora para mover o seu propulsor para a posição central e levante para que o cilindro possa ser bloqueado
 3. Segure os cilindros de direção e levante o cilindro da retroescavadora com os suportes de transporte vermelhos armazenados na retroescavadora.

5.4.3 Posição de transporte

Rode o braço escavador para a posição média (para a frente) para que não afete a estabilidade do carregador. A posição média irá obstruir a visibilidade a partir do assento do motorista o mínimo possível. Mantenha o carregador estável. Transporte sempre o braço escavador o mais baixo e próximo do chão possível. Mantenha o propulsor telescópico retraído durante o movimento.



6. Instruções de utilização

Verifique o acessório e o movimento operativo uma vez mais antes de começar a trabalhar e verifique que todos os obstáculos foram retirados da área operativa. Uma inspeção rápida do equipamento e da área operativa antes da utilização são partes do procedimento para verificar a segurança e o melhor desempenho do equipamento.



AVISO

Risco de dobragem - Evite a sobrecarga. O carregador pode dobrar quando manusear cargas demasiado pesadas ou devido aos movimentos dinâmicos causados pelo movimento ou pelo manuseamento de uma carga pesada. Não estique o propulsor telescópico quando a carga se aproximar da capacidade de elevação do carregador ou quando o propulsor do carregador estiver na posição horizontal. Quando notar que as rodas traseiras do carregador estão quase a levantar do chão ou se o indicador de carga do carregador (se instalado) avisar:

- Rebaixe a carga calmamente e retrair o propulsor telescópico
- Evite alterações repentinas na velocidade ou na direcção sempre que a carga estiver levantada
- Utilize contrapesos adicionais se necessário



AVISO

Perigo de desmoronamento - Nunca dirija ao longo da escavação. Dirigir próximo da extremidade de uma escavação poderá fazer com que a mesma abata e o carregador pode cair em resultado disso. Inspeccione o local de trabalho e tome note de quaisquer potenciais perigos na mesma. Em especial, terra solta poderá abater facilmente, mas o abatimento pode acontecer com a maioria dos tipos de terra. Se for necessário reforçar a vala, tenha os materiais prontos aquando do início da realização da vala. Empilhe terra solta longe o suficiente da vala, nunca ao lado da vala. Entre na vala apenas após uma avaliação adequada da segurança para tal. Os requisitos locais poderão definir limites à profundidade de uma vala sem reforços. Assinale ou marque a área de escavação e mantenha outros afastados.



AVISO

Risco de esmagamento - Nunca deixe ninguém ficar debaixo de um acessório elevado ou de um propulsor do carregador. Nunca se esqueça que o propulsor do carregador poderá ser rebaixado ou dobrado mesmo se o motor estiver desligado (perigo de esmagamento). O carregador não deve ser utilizado para manter uma carga elevada durante longos períodos. Rebaixe sempre o acessório para uma posição segura antes de sair do assento do motorista.





Risco de queda de carga e perda de estabilidade - Nunca levante objetos com a retroescavadora. A retroescavadora não deve servir para levantar cargas e não está equipada com olhais de elevação para levantar objetos.



Risco de lançamento de objetos - Certifique-se de que não existem pessoas estranhas na área operativa. A quebra de terreno rígido escavando-o com a retroescavadora poderá fazer com que resíduos soltos sejam lançados a alta velocidade. Mantenha sempre uma distância de segurança de 5 metros dos transeuntes.

6.1 Verificações antes da utilização

- Verifique que todos os obstáculos, incluindo quaisquer obstáculos ocultos, foram removidos da área de trabalho ou assinalados, de forma visível, antes do manuseamento.
- Certifique-se de que é seguro escavar no local. Descubra se existem cabos elétricos, linhas de água ou similares a uma profundidade que possa ser atingida com o equipamento. Informe-se sobre os regulamentos locais relativamente à segurança de escavação. Poderá ser obrigatório contactar as autoridades locais antes de iniciar as operações de escavação.
- Verifique se o balde está bem bloqueado e se os pinos do balde estão seguros.
- Opere a escavadora apenas em áreas com boa iluminação.
- Certifique-se de que os transeuntes estão a uma distância segura de 5 quando da operação do equipamento. Não deixe ninguém entrar na área de perigo do propulsor ou manter-se diretamente à frente do carregador. Certifique-se ainda de que é seguro inverter a marcha com o carregador. Nunca assuma que os transeuntes irão ficar onde os viu pela última vez; especialmente as crianças que são atraídas por equipamento em movimento.
- Verifique o estado geral do acessório e do carregador e verifique quanto a possíveis fugas de óleo hidráulico. O acessório não deve ser utilizado se existir uma avaria no sistema hidráulico do carregador ou no acessório. Consulte o Capítulo 7 para instruções de manutenção.
- Lembre-se dos métodos de trabalho corretos e certifique-se de que o carregador o acessório são utilizados de forma segura e conforme indicado. Não deixe que crianças operem o equipamento.
- Nunca opere o carregador ou acessórios enquanto estiver sob a influência de álcool, drogas ou medicamentos que possam pôr em causa o seu julgamento ou causar sonolência ou se, de outra forma, não estiver fisicamente apto para operar o equipamento.
- Certifique-se de que as unidades de receção e transmissão estão intactas
- Certifique-se de que os símbolos no painel na unidade de transmissão e na unidade de receção estão claramente visíveis.
- Certifique-se de que a operação mecânica o botão STOP na unidade de transmissão está correta.
- Verifique que a cablagem da unidade de receção está intacta e conectada.
- Nunca utilize o controlador rádio durante uma tempestade.

6.2 Operar a retroescavadora

A retroescavadora pode ser controlada apenas com a unidade de controle remoto, quer via ligação rádio, ou com um cabo. Não existem alavancas de controle manual neste acessório.

1. Verifique que a retroescavadora está totalmente acoplada ao carregador antes de configurar a unidade de controle
 - Ambos os pinos de acoplamento rápido de acoplamento rápido devem estar na posição de bloqueio
 - A barra de suporte da retroescavadora deve estar bloqueada e segura ao propulsor do carregador
 - Conecte o multiconector. Se o multiconector do carregador não incluir uma tomada elétrica, conecte o cabo elétrico da retroescavadora separadamente.
2. Após a retroescavadora estar corretamente conectada ao carregador, dirija o carregador para o local de trabalho. Assim que a retroescavadora estiver alinhada para estar pronta para trabalhar:
 1. Rebaixe a retroescavadora até ao chão utilizando o propulsor do carregador.
O propulsor telescópico do carregador deverá estar totalmente retraída aquando da utilização da retroescavadora.
 2. Empurre o propulsor do carregador totalmente para baixo para aplicar pressão na retroescavadora. Para uma melhor estabilidade, deverá ser aplicado peso suficiente na estrutura da retroescavadora e nas forquilhas. A dianteira do carregador pode ser elevada ligeiramente do chão.
3. Configurar e ligar no controle remoto:
 1. Configure a unidade de controle remoto apenas quando a retroescavadora estiver pronta para trabalhar.
 2. Ajuste o motor do carregador para funcionar com rpm médias. Consulte o manual do operador quanto à definição de RPM do carregador que fornece fluxo hidráulico auxiliar dentro do intervalo recomendado.
 3. Estenda as forquilhas para que as rodas dianteiras do carregador levantem um pouco do chão. Ver página 31.

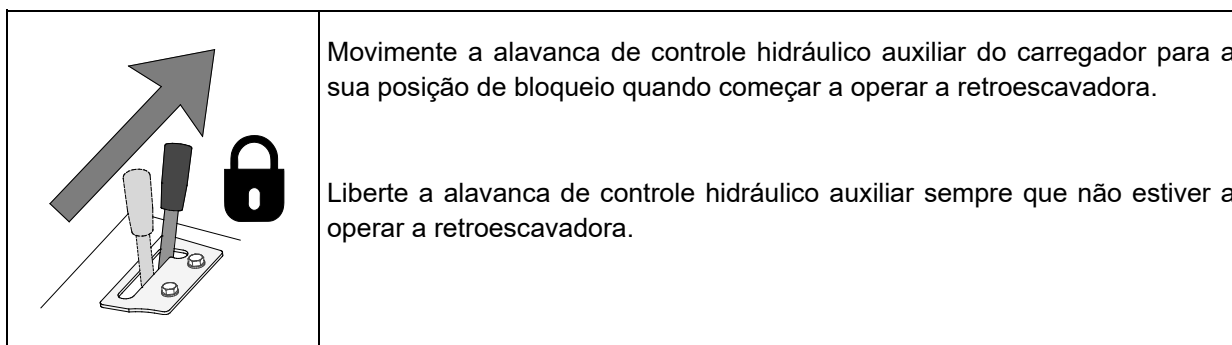
NOTA

Certifique-se de que a retroescavadora está bem bloqueada no carregador. **Nunca utiliza a retroescavadora sem os braços de suporte corretamente engatados.** O objetivo dos braços de suporte é bloquear a dobragem e tornar a retroescavadora mais estável para uma operação mais eficiente.

NOTA

Coloque sempre o Movimento Suave (Opção para carregadores) em ON aquando da utilização do propulsor do carregador. Isto reduz o stress no propulsor do carregador causado pelos braços de apoio. Mantenha a retroescavadora estável colocando o Movimento suave para OFF durante a escavação.

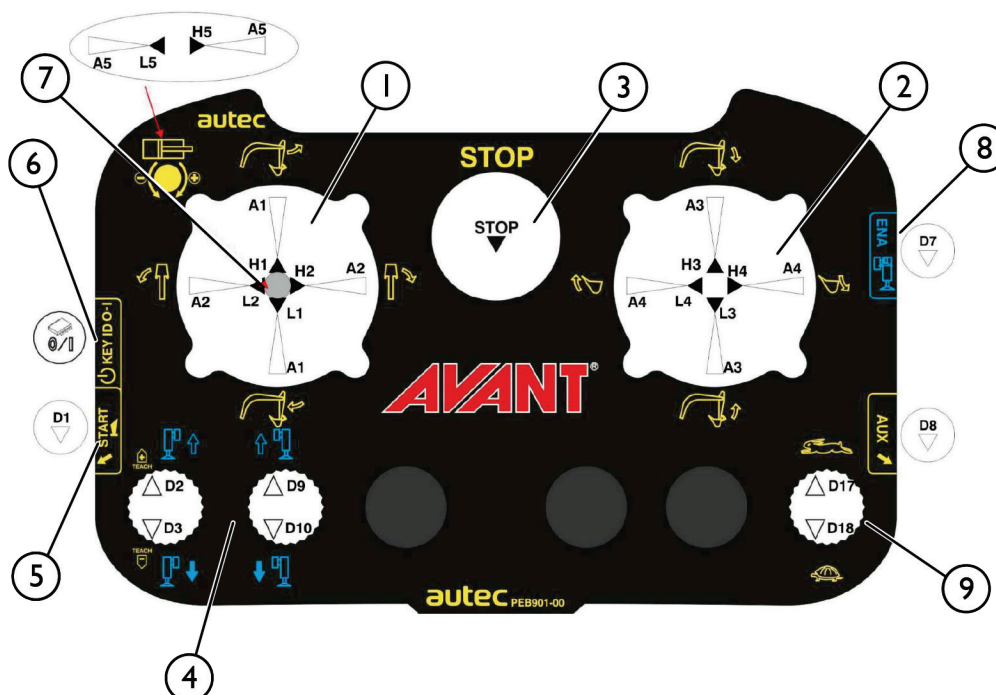
6.2.1 Controlos



NOTA

O fluxo de óleo hidráulico auxiliar não deverá exceder 45 l/min. Consulte o manual de operador do carregador para a configuração das RPM corretas do motor do carregador.

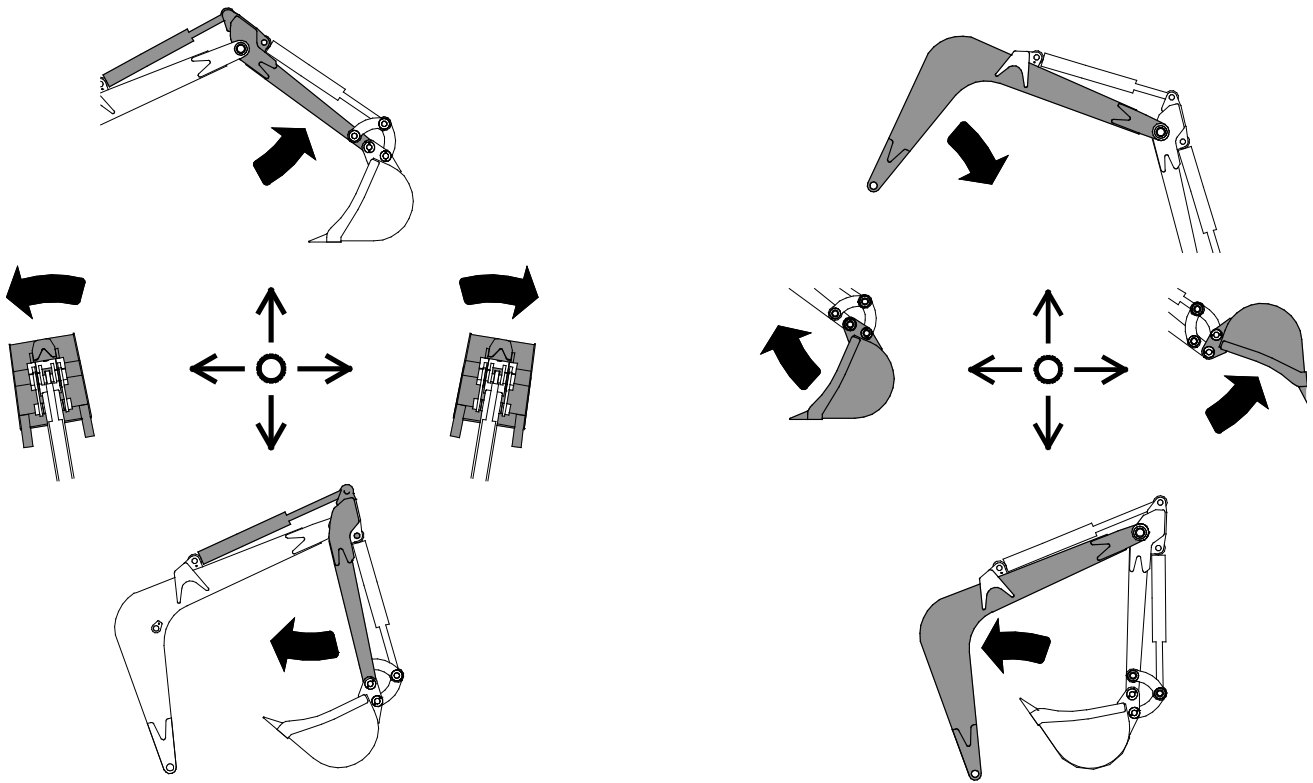
A etiqueta seguinte no transmissor rádio descreve as funções das alavancas de controle.



- | | |
|------------------------------------|---|
| 1. Alavanca de controle esquerda | 6. Interruptor com chave elétrico |
| 2. Alavanca de controle direita | 7. Adaptador do balde de dobragem/polegar** |
| 3. Botão STOP (vermelho) | 8. Botão ENA (D7) (azul) * |
| 4. Controlos de forquilha (azul) * | 9. Seletor de intervalo de velocidade |
| 5. Botão de arranque (verde) | |

*) Para utilizar as forquilhas, é necessário empurrar simultaneamente o atuador e o botão ENA [D7] (8) do lado do transmissor rádio.

**) Para utilizar o adaptador do balde de dobragem, ou o polegar, rode a alavanca de controle (7).



Joystick de controle esquerdo

- propulsor dianteiro (vara)
- giro

Joystick de controle direito

- propulsor principal
- Balde

Ligar o joystick esquerdo:

- Adaptador de dobragem do balde/polegar (equipamento opcional)



AVISO

Perigo de esmagamento - Evite movimentos não intencionais do acessório.
 Desligue a hidráulica auxiliar assim que não estiver a utilizar a retroescavadora para desativar os controles da retroescavadora. Ligue a hidráulica auxiliar apenas no local da escavação quando estiver pronto para operar a retroescavadora.

6.2.2 Forquilhas

A retroescavadora está equipada com forquilhas hidráulicas que estabilizam a mesma durante a utilização e especialmente aquando da movimentação de material para as laterais.

Para ajustar as forquilhas:

Para utilizar as forquilhas, é necessário empurrar simultaneamente o interruptor (4) e o botão ENA [D7] (8) na lateral do transmissor rádio.



AVISO

Risco de capotamento - Mantenha as forquilhas no chão. Para estabilidade, a retroescavadora deverá ser rebaixada no chão e as forquilhas deverão estar firmemente no chão aquando da operação da retroescavadora. O peso no balde poderá alterar o centro de gravidade do equipamento e fazer com que haja capotamento em inclinações. Opere a retroescavadora apenas com o carregador ao nível do chão e as forquilhas aplicadas.

6.2.3 Começar a utilizar a retroescavadora com controlador remoto



AVISO

Risco de impacto e esmagamento - Mantenha-se afastado da retroescavadora quando a configurar. A retroescavadora poderá arrancar inesperadamente durante a configuração causando lesões graves devido ao esmagamento ou impacto. Mantenha os transeuntes afastados da área de oscilação da retroescavadora.



AVISO

Risco de movimento inesperado - Possível atraso no controle rádio. Note que em casos de interferência rádio, perda de ligação rádio, ou outras situações onde a ligação rádio é fraca, poderá haver um atraso antes de os movimentos serem parados. Nestas condições, ativar o botão STOP ou voltar aos atuadores poderá não resultar em uma paragem imediata do acessório.



AVISO

Risco de lesões graves - No caso de problemas com a configuração do controle remoto ou de qualquer avaria, desative o controle remoto rádio e desconecte o multiconector hidráulico. No caso de avaria, desligue a unidade de transmissão e desconecte a alimentação elétrica da unidade recetora, e desconecte ainda o multiconector hidráulico do carregador para evitar movimentos não intencionais acidentais aquando da resolução de problemas.

NOTA

Para evitar a utilização não autorizada do controlador, o controlador tem um interruptor elétrico operado por chave. Para ativar o controle remoto rádio é necessário utilizar o interruptor operado por chave conforme descrito no procedimento abaixo.

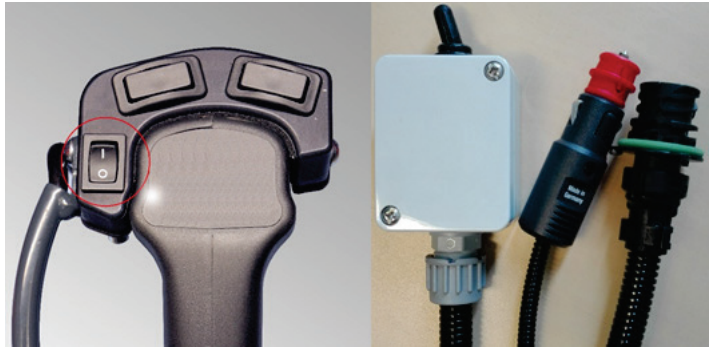
NOTA

Não deixe o controle de rádio ligado se não for utilizado.

Inicie o transmissor rádio conforme se indica:

Ligue o sistema de controle remoto após a retroescavadora ter sido configurada pronta para trabalhos de escavação. Ver página 31.

1. Conecte o arnês elétrico ao recetor rádio do carregador.
 - Se o carregador estiver equipado com o sistema Opticontrol[®], o receptor é iniciado com o interruptor ON/OFF do pacote de interruptor de controle de acessório.
 - Caso contrário, utilize o interruptor separado do kit do cabo A34731 rev. D.



2. Certifique-se de que o botão STOP do transmissor rádio não está ativado.

Rode o botão para o desbloquear, se necessário.

- Quando o botão STOP tiver sido ativado, após a libertação do botão, é necessário aguardar um pouco antes de o controle reiniciar.

3. Rode o interruptor com chave elétrica do lado esquerdo do revestimento do transmissor rádio para a posição vertical.

4. Arranque o transmissor rádio premindo o botão verde (D1) do lado esquerdo do revestimento do transmissor.



- Quando o transmissor rádio é iniciado, o LED azul (estado) pisca com sinal sonoro no receptor rádio. Assim, o transmissor e o receptor funcionam adequadamente comunicando um com o outro.
5. Para utilizar as forquilhas, é necessário empurrar simultaneamente o atuador e o botão ENA (D7) do lado do transmissor rádio. Os controles das forquilhas são marcados a azul no transmissor.
 6. O transmissor rádio desliga quando o botão STOP é ativado, ou quando o interruptor com chave elétrica no fundo do revestimento do transmissor é colocado na posição horizontal.
 7. O receptor rádio desligue com o botão ON/OFF no pacote de interruptor de controle de acessório, ou com interruptor de 2 vias no kit de cabo, ou quando o motor do carregador estiver desligado.



AVISO

Risco de movimento inesperado - Utilização desadequada. Para evitar a perda de controle, contacto acidental, ou utilização inadequada, o usuário deve sempre utilizar cinto ou arnês de ombro com o transmissor rádio durante a operação.



AVISO

Risco de impacto e esmagamento - Mantenha-se afastado da área de alcance da retroescavadora. Posicione-se para que tenha uma boa visibilidade da área de trabalho, mas mantenha-se afastado das partes em movimento da retroescavadora. Mantenha-se afastado da área de alcance da retroescavadora para que movimentos de controle acidentais não façam com que a retroescavadora o atinja.



NOTA

Certifique-se de que o interruptor de ligar/desligar está na posição vertical durante a operação. O transmissor rádio poderá não funcionar se o interruptor ligar/desligar não estiver bem posicionado.

6.3 Utilizar equipamento de escavação

Verifique o acessório e o movimento operativo uma vez mais antes de começar a trabalhar e verifique que todos os obstáculos foram retirados da área operativa. Uma inspeção rápida do equipamento e da área operativa antes da utilização são partes do procedimento para verificar a segurança e o melhor desempenho do equipamento.

Planejamento e utilização eficiente do equipamento de escavação

O trabalho de escavação é sempre iniciado com uma inspeção adequada do local e planejamento do trabalho antecipadamente. As coisas a considerar incluem pelo menos o seguinte:

- Inclinações e capacidades do carregador
- Movimentos de escavação e alcance do equipamento
- Onde descarregar ou transporte terra
- Necessidade de entrar na escavação ou vala e proteção contra desmoronamentos
- Manutenção da estabilidade constante do carregador
- Possíveis perigos expostos durante a escavação

Técnica de escavação básica:

É atingida a força máxima de escavação combinando a potência hidráulica do propulsor, concha e balde.

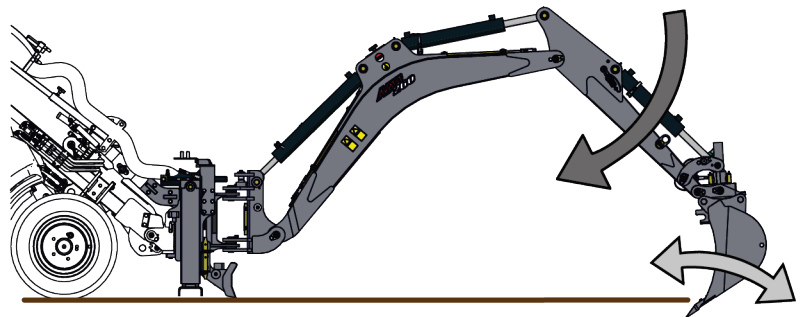
- Escavar com a retroescavadora é mais eficiente quando a extremidade do balde é mantida num ângulo que permita que a extremidade corte a terra da forma mais eficiente.

Opere ambas as alavancas de controle simultaneamente para utilizar as três funções de uma vez

Deixe os dentes do balde e a extremidade de corte trabalharem por si. Os dentes fazem o corte inicial quebrando o terreno em pedaços. A desagregação da terra começa a encher o balde e a ação de ondular mantém a terra no balde.

1.
 - Penetre o solo com o balde
 - Dependendo do material do terreno, varia o ângulo mais eficiente.

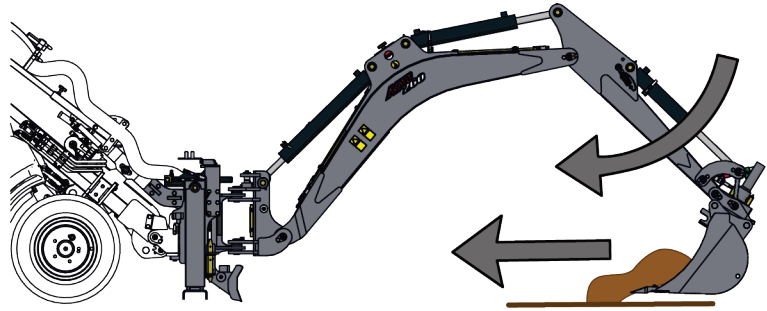
- Em condições de escavação típicas, comece com o balde num ângulo de cerca de 45° até ao chão.
- Aquando da escavação de terreno duro, poderá ser necessário diminuir o ângulo de entrada do balde no ponto onde a traseira do balde quase contacta com o chão. Poderá ainda ser necessário aplicar pressão para baixo com o propulsor no balde.



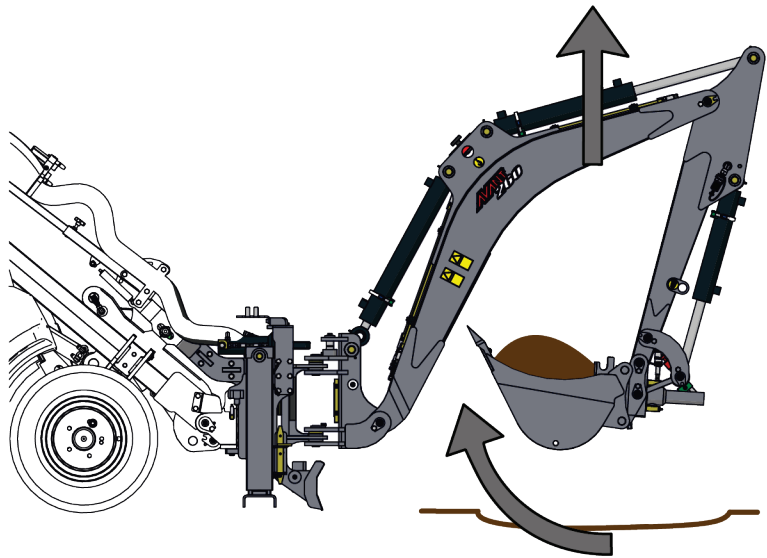
NOTA

O balde não deve ser premido demasiadamente para baixo, uma vez que isto iria fazer com que as forquilha (e também os pneus dianteiros do carregador) para levantar do chão, puxando o carregador no sentido da vala e tornando a escavação ineficaz.

2. ■ Opere a vara para puxar o balde paralelo ao chão no sentido do carregador. Ao mesmo tempo, rode o balde para manter o fundo liso do balde paralelo ao chão.
- Em terrenos inclinados nunca puxe material dos lados para manter a máquina estável.
- Preferencialmente, dirija o carregador para que a escavação seja realizada a partir da frente do mesmo.



3. ■ Com um balde suficientemente cheio, feche o balde e levante o propulsor do braço escavador.
- Descarregue o material para os lados, a pelo menos 60 cm da escavação. Os terrenos instáveis requerem mais distância.
- Repita até que seja necessário mover o carregador para outra posição.



NOTA

Opere a retroescavadora apenas com o seu próprio sistema hidráulico e o conjunto de controles. Não escave utilizando a força de movimento do carregador. Trabalhar desta forma pode danificar o propulsor do carregador ou a retroescavadora.

NOTA

Evite carregamento lateral do balde. Trabalhar com a força de giro pode danificar a retroescavadora ou o propulsor do carregador. Não opere o balde enquanto roda a retroescavadora lateralmente ao mesmo tempo.

NOTA

Evite trabalhar com a força de queda rebaixando o balde rapidamente contra o chão. Além disso, não utilize a força de queda do balde como martelo ou bate-estaca. Trabalhar desta forma poderá reduzir, em grande medida, a vida útil da máquina e danificar também o carregador.



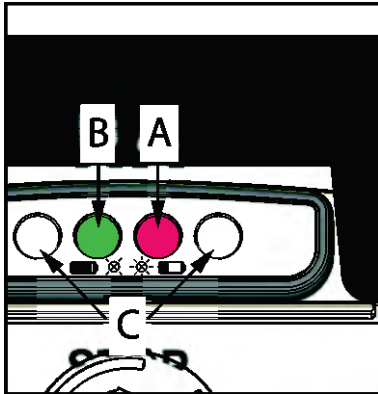
AVISO

Risco de capotamento - Nunca escave a partir do alcance lateral extremo. A retroescavadora serve apenas para descarregar material para os lados e toda a escavação deverá ser realizada a partir da dianteira do carregador.

6.4 Sinais de luzes

Controlador remoto

O controlador remoto (unidade de transmissão) fornece informações como se indica:



- A LED vermelho
- B LED verde
- C *Não utilizado*

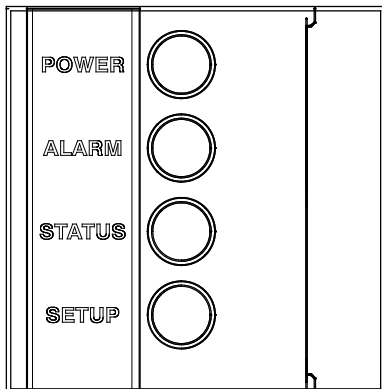
O significado dos sinais indicado pelo LED verde [B] é o seguinte:

Sinal		Significado
LED verde	LED vermelho	
off	off	A unidade de transmissão está desligada.
Pisca rápido	off	A unidade de transmissão e recepção não comunicam.
Pisca lento	off	O controle remoto rádio é arrancado e as unidades comunicam uma com a outra.

Sinais fornecidos pelo LED vermelho [A] indicam uma avaria no controle remoto rádio. Se o LED vermelho estiver ligado ou piscar, consulte o manual separado da Unidade de Transmissão FJR.

Unidade recetora

A unidade recetora fornece informações como se indica:



- POWER** O LED POWER indica o estado da unidade recetora e a ligação rádio.
- O LED ALARME avisa quanto a anomalias na unidade recetora.
- ALARME** O significado dos sinais fornecidos pelo LED ALARME é descrito no manual da Unidade Recetora ARX separado.
- STATUS** O LED STATUS avisa quanto a anomalias nas saídas ou na alimentação elétrica e indica a recepção de dados da unidade de transmissão.
- O LED SETUP está normalmente desligado. Mostra informações relacionadas com funções internas e programação da unidade recetora, orientadas para profissionais de manutenção.
- SETUP** O significado dos sinais fornecidos pelo LED SETUP é descrito no manual da Unidade Recetora ARX separado.

A tabela de possíveis avarias que são sinalizadas pelos LED na unidade recetora e a solução para tais avarias são descritas no manual da Unidade Recetora ARX separado.

O significado dos sinais indicados pelo LED POWER são descritos como se indica:

Sinal		Significado
O LED POWER está	off	A unidade recetora está desligada.
	ligada	A unidade recetora é ligada, e a ligação rádio não está conectada.
	a piscar	A unidade recetora é ligada e a ligação rádio foi estabelecida.

O significado dos sinais indicados pelo LED STATUS são descritos como se indica:

Sinal		Significado
O LED STATUS está	off	Sem ligação rádio.
	A piscar lentamente	Sobretensão na alimentação elétrica.
	a piscar rapidamente	A unidade recetora recebe dados da unidade de transmissão.
	ligada	Sobrecorrente numa das saídas proporcionais PWM.

6.5 Aviso de luz

Existe um aviso de luz no topo da unidade de controle da retroescavadora. Sinaliza o estado do controle remoto da retroescavadora.

Quando o transmissor rádio é iniciado, o LED azul (estado) pisca simultaneamente com o aviso de luz no receptor rádio da retroescavadora. O aviso de luz pisca sempre quando a ligação rádio entre o transmissor e o recetor está ativa.

6.6 Operar em terrenos inclinados

É necessário um cuidado extra aquando da movimentação de equipamento em terrenos inclinados e inclinações. Dirija especialmente devagar em superfícies inclinadas, irregulares e escorregadias e evite alterações repentinas na velocidade ou na direção. Opere os controles do carregador com movimentos suaves e cuidadosos. Tenha em conta valas, buracos no chão e outros obstáculos, uma vez que bater num obstáculo poderá fazer com que o carregador dobre.

A articulação da estrutura do carregador deverá ser mantida direita aquando do transporte de cargas pesadas ou acessórios; rodar a carga durante a operação de elevação irá afetar a estabilidade do carregador e poderá levar a um excesso de rodagem da máquina.



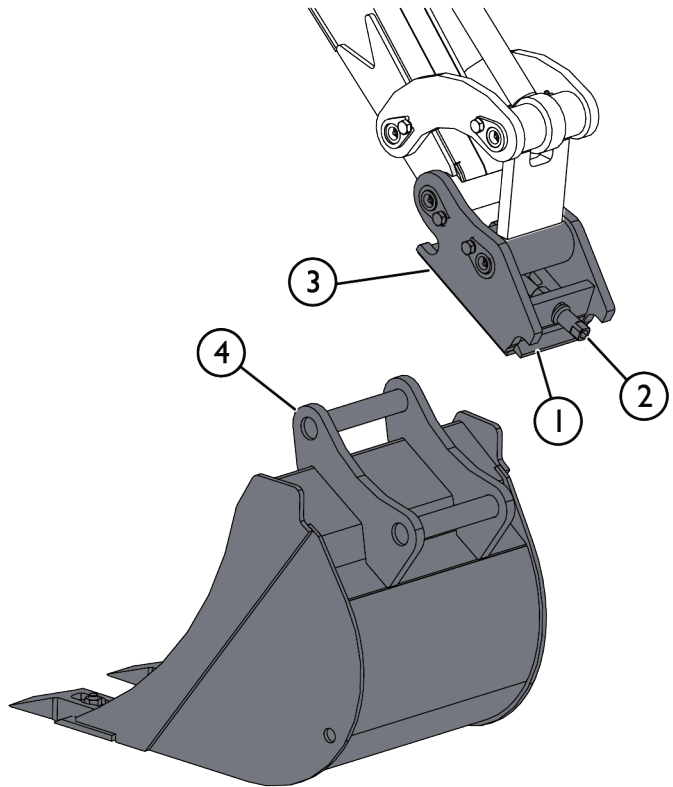
AVISO

Perigo de capotamento - Nunca utilize a retroescavadora em terrenos inclinados horizontalmente. Uma ligeira inclinação do terreno poderá ser compensada com as forquilhas, mas as forquilhas não servem para endireitar o carregador e a retroescavadora numa inclinação.

6.7 Substituir o balde

Rebaixe o balde para próximo do chão para que não caia quando for desacoplado.

1. Liberte o suporte de bloqueio (1) com parafuso de bloqueio (2) no adaptador de acoplamento de balde. Utilize a chave Allen que está armazenada na estrutura do braço escavador. Ver página .
2. Quando o acoplamento rápido S30 (3) do braço escavador estiver totalmente desbloqueado, levante e dobre o propulsor acima do balde.
3. Aquando do engate de um novo balde e quando o acoplamento rápido (3) do propulsor estiver totalmente alinhado com a sua contraparte (4), bloqueie o suporte de bloqueio (1) com o parafuso de bloqueio (2). Aperte o parafuso e certifique-se de que o balde está totalmente bloqueado.



Risco de queda de objetos - Evite a queda do acessório.

Um acessório que não tenha sido totalmente bloqueado no carregador poderá cair no propulsor ou na direção do operador ou cair debaixo do carregador durante o movimento, causando a perda de controle do carregador. Nunca movimente ou levante um acessório que não tenha sido bloqueado.

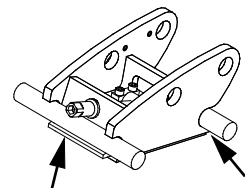
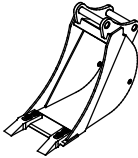
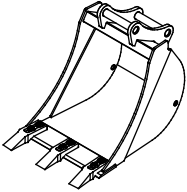
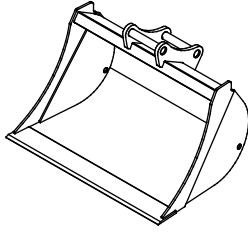
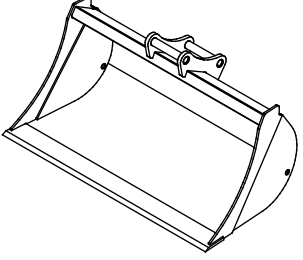
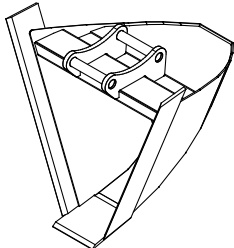
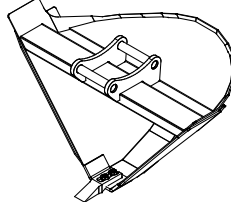


Tabela 5 - Braço escavador 260 com controle remoto - Opções de balde

	A414301	A414304 (balde padrão)	A35230	A35583
Largura:	250 mm	400 mm	750 mm	1000 mm
Extremidade:	2 teeth	3 dentes	direitos	direitos
Peso:	54 kg	66 kg	90 kg	130 kg
				

	A21638	A36374
Largura:	650 mm	912 mm
Extremidade:	1 teeth	1 teeth
Peso:	45 kg	48 kg
		

6.8 Instalação de opções hidráulicas



AVISO

Perigo de esmagamento beliscamento - certifique-se de qualquer parte do acessório não se pode mover.

- Certifique-se de que o acessório está rebaixado com segurança no chão.
- Desligue o motor do carregador e defina os componentes de movimento para que não criem pressão hidráulica no sistema.
- Qualquer parte do acessório não deve ser suportada apenas por pressão hidráulica ou cilindros hidráulicos.
- Não liberte qualquer união se qualquer parte do acessório poderá mover-se em resultado.
- Utilize suportes adicionais conforme necessário.



AVISO

Risco de esmagamento - Nunca deixe ninguém ficar debaixo de um objeto elevado. A queda de objetos poderá resultar em lesões graves. Não deixe que ninguém se coloque debaixo de um objeto ou acessório levantado. A pedra ou outro objeto poderá escorregar do polegar ou do balde. Superfícies molhadas, areia ou pó entre o polegar e o objeto poderão fazer com que o objeto escorregue mais facilmente. Feche sempre o polegar contra qualquer pedra ou outro objeto similar que esteja a ser elevado.



CUIDADO

Risco de queda de objetos - Certifique-se de que as superfícies de agarre estão intactas e em boas condições. Nunca utilizar quando existirem rachas visíveis ou outros danos no polegar. Nunca levante pedras por cima de pessoas.

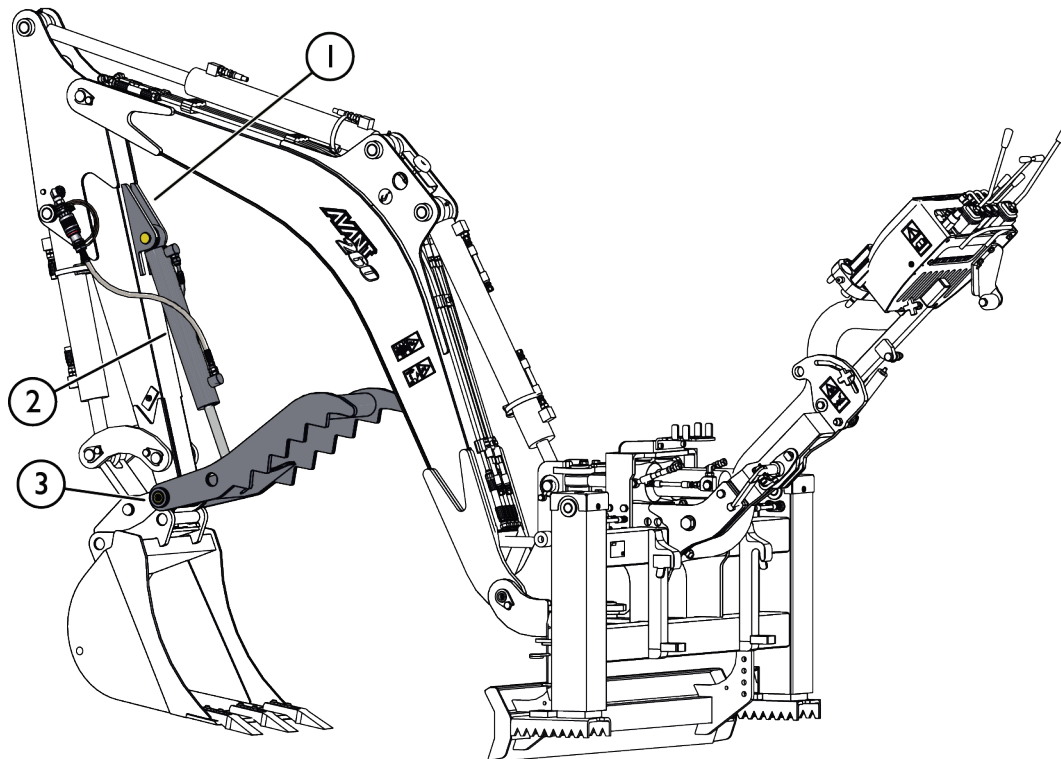
NOTA

Não é possível instalar ambas as opções do adaptador do balde de dobragem e o polegar da escavadora ao mesmo tempo.

6.8.1 Polegar da escavadora (extra opcional)

O braço escavador 260 pode ser equipada com um polegar de escavadora. O polegar da escavadora hidráulica possibilita o manuseio de material irregular como, por exemplo, rochas, betão, ramos e detritos que não caibam no balde.

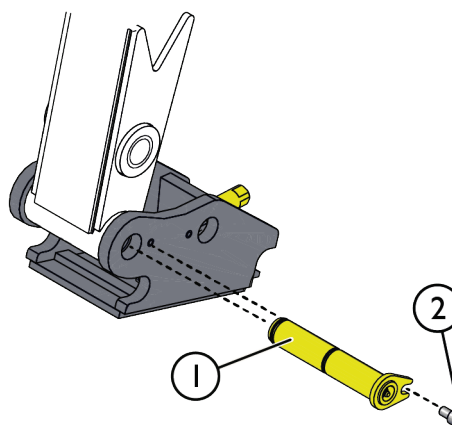
A partir de 2019, o propulsor dianteiro vem equipado com suportes (1) para o cilindro de polegar hidráulico (2). A outra extremidade do polegar da escavadora é fixo no pino do pivot do balde (3), assim, o polegar roda no mesmo pivot que o balde evitando que o material escorregue durante a elevação.



6.8.1.1 Instalar um polegar de escavadora

O braço escavador vem equipado com acoplamentos rápidos hidráulicos necessários de forma padrão. O kit do polegar da escavadora A435527 inclui todos os componentes necessários na instalação. Instale o polegar da escavadora como se segue:

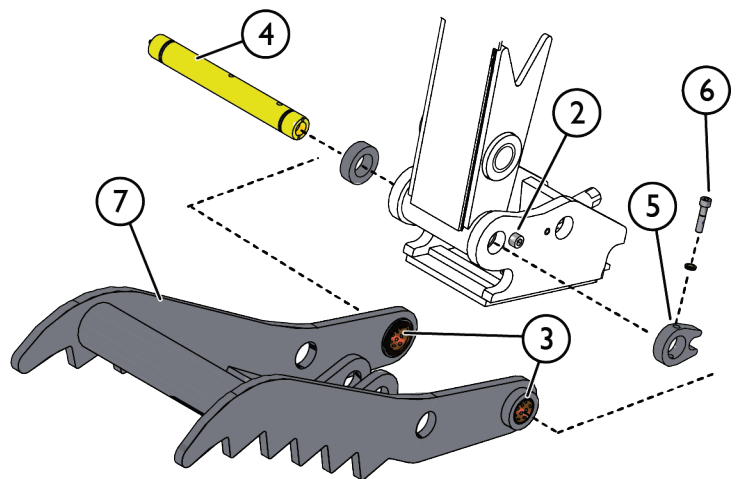
1. Desengate o balde conforme indicado neste manual.
2. Rebaixe o acoplamento do balde para próximo do chão para que não caia quando for desacoplado.
3. Remova o pino do pivot (1) segurando o acoplamento rápido S30. Reinstale o parafuso de retenção (2) no orifício batido do acoplamento rápido.



4. Certifique-se de que os rolamentos deslizantes (3) estão fixos às extremidades de montagem do polegar (7).

Deslize o pino do pivot (4) através de toda a estrutura para que o propulsor, o acoplamento rápido S30 e as buchas fiquem instaladas entre as extremidades de montagem do polegar (7) conforme indicado na imagem anexa. Utilize um martelo suave para ajudar a deslizar o pino do pivot (4), se necessário.

Bloqueie a bucha do retentor (5) no pino do pivot (4) com o parafuso de retenção (6). Facilite a instalação alinhando os orifícios do pino do pivot (4) e a bucha do retentor (5) aquando da instalação do pino do pivot (4). Instale os bocais de lubrificação nas extremidades do pino do pivot (4), se não instalados.



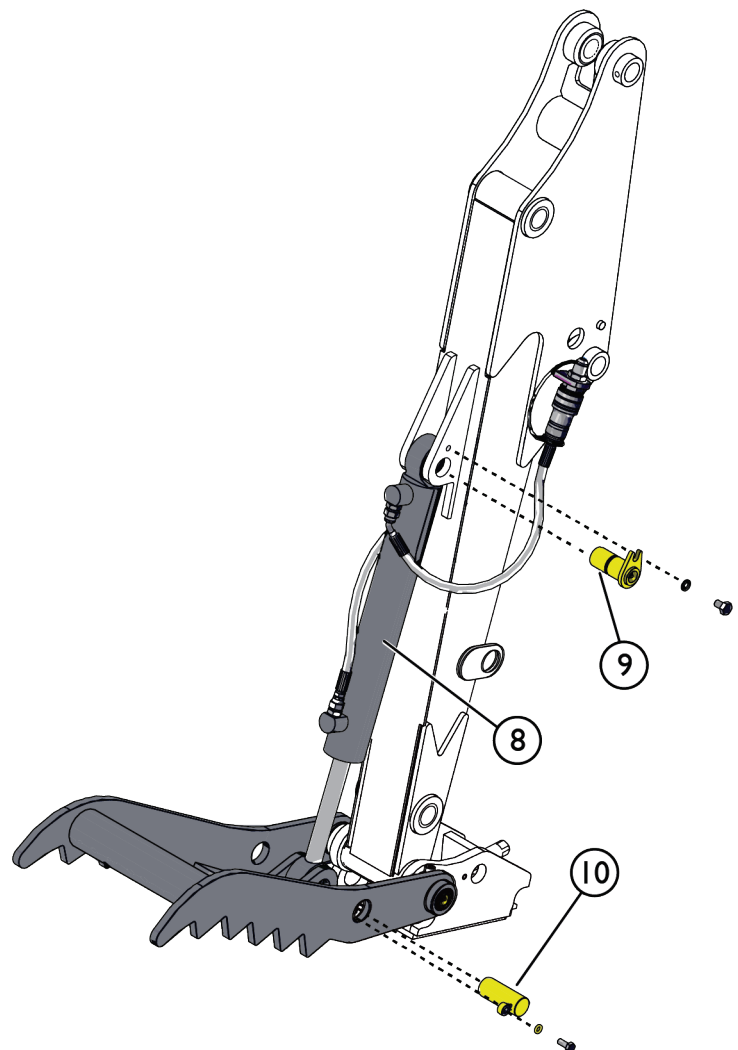
5. Fixe o cilindro do polegar hidráulico (8) entre o olhal e o polegar (7) com pinos (9 e 10) conforme indicado na imagem anexa. Bloqueie os pinos com parafusos de retenção.

Conecte os acoplamentos hidráulicos. Os acoplamentos hidráulicos são assinalados com cores e só encaixam de uma forma de modo a evitar erros durante a instalação.

6. Verifique o funcionamento do polegar da escavadora.

Lubrifique os pontos de lubrificação.

7. Reinstale o balde conforme indicado neste manual



6.8.2 Adaptador de balde de dobragem (extra opcional)

A retroescavadora 260 poderá estar equipada com um adaptador de balde de dobragem. Com o adaptador de dobragem, um balde de granulometria pode ser utilizado para nivelar a superfície de chão para as inclinações desejadas ou, por exemplo, para escavar uma vala. O adaptador de dobragem inclui o mesmo sistema de acoplamento rápido S30-150 para o balde da retroescavadora, portanto, os mesmos baldes podem ser utilizados com o sistema de dobragem.

O kit do adaptador de dobragem A35249 inclui todos os componentes necessários na instalação.

Ângulo de dobragem

A dobragem é controlada com os controles do braço escavador e o ângulo de dobragem máximo é de aproximadamente 40 graus em ambas as direções.

A deslocação do balde é de aproximadamente 85 mm, quando o adaptador do balde de dobragem estiver a ser utilizado.

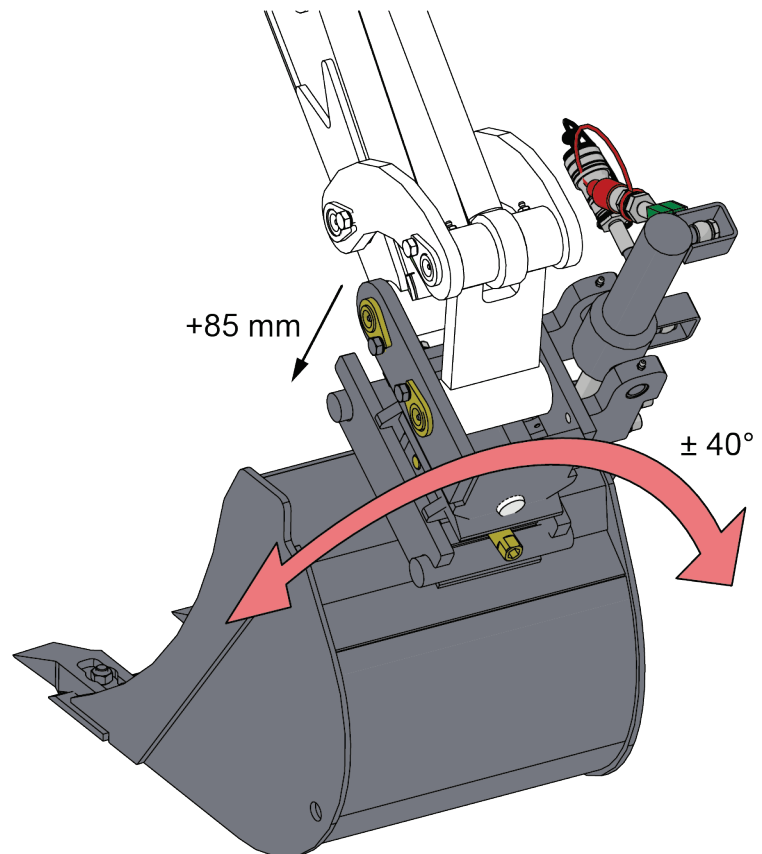
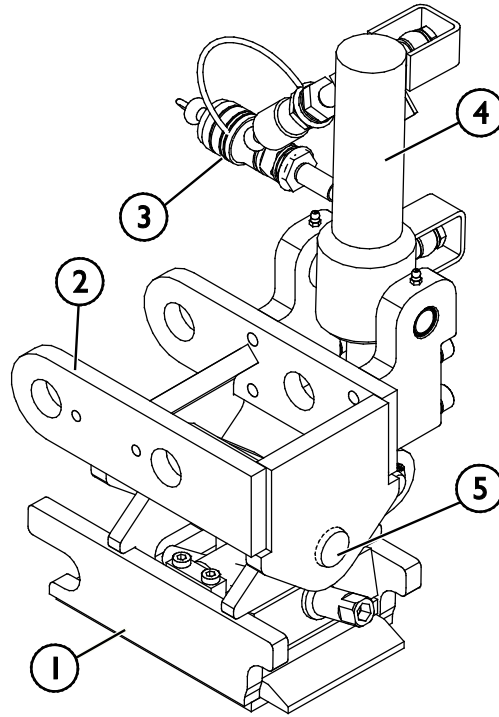


Tabela 6 - Componentes do adaptador de dobragem

1. Acoplamento rápido S30 para balde
2. Estrutura superior, instalada na retroescavadora
3. Acoplamentos rápidos hidráulicos, 2 unidades
4. Cilindro de dobragem
5. Pino do pivot



6.8.2.1 Instalar o adaptador de dobragem

O adaptador do balde de dobragem é montado entre o propulsor dianteiro do braço escavador e o balde. O adaptador do balde de dobragem substitui o acoplamento rápido e está também equipado com um acoplamento rápido S30-150 para o balde. O braço escavador vem equipado com acoplamentos rápidos hidráulicos necessários de forma padrão.

Substitua o acoplamento padrão com o adaptador de dobragem conforme se indica:

- 1 Desengate o balde conforme indicado neste manual.

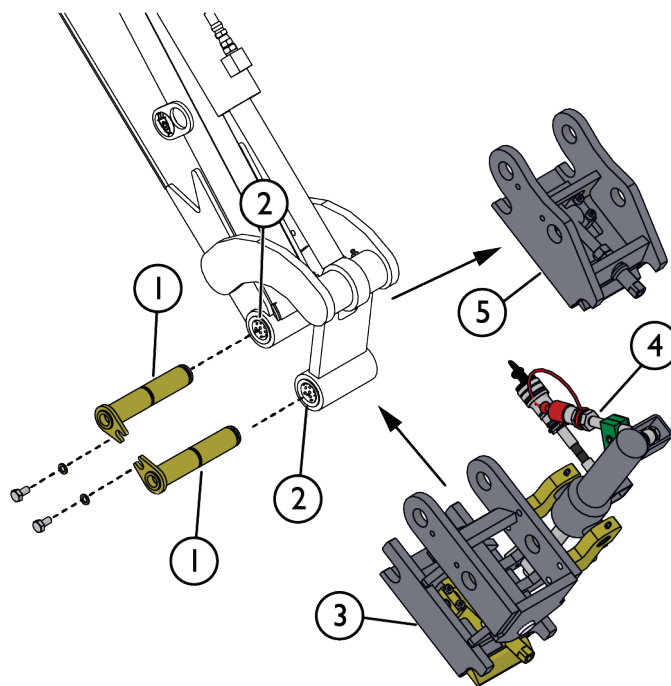
- 2 Rebaixe o acoplamento do balde para próximo do chão para que não caia quando for desacoplado.

- 3 Remova os pinos do pivot (1) segurando o acoplamento rápido S30 (5).

Utilize um martelo suave para ajudar a deslizá-los. Bata ligeiramente para evitar danificar os pinos. Mova o acoplamento rápido S30 (5) para uma posição diferente, se os pinos não deslizarem.

- 4 Aquando do engate do adaptador de dobragem (3), limpe os pinos e aplique lubrificante. Coloque as arruelas (2) sob os pinos do pivot.

- 5 Conecte os acoplamentos hidráulicos (4). Os acoplamentos hidráulicos são assinalados com cores de modo a evitar erros durante a instalação.



7. Manutenção e Serviço

O acessório foi criado para exigir o mínimo de manutenção possível. A manutenção contínua inclui a lubrificação e a limpeza regular e monitoração do estado do acessório. Uma vez que o perigo de esmagamento é causado pelo rebaixar das partes da máquina, todo o trabalho de manutenção deverá ser realizado quando as partes de movimento estiverem rebaixadas na totalidade e o acessório estiver rebaixado contra o chão.



PERIGO

Risco de esmagamento - Nunca se coloque debaixo do acessório levantado.

Certifique-se de que o acessório está bem apoiado durante qualquer trabalho de manutenção. Nunca se coloque debaixo de um acessório levantado. O propulsor do carregador poderá baixar repentinamente durante a manutenção causando lesões graves, desde esmagamento ou impacto, mesmo quando o motor do carregador não está a funcionar. Toda a manutenção e serviço devem ser realizados quando o acessório tiver sido rebaixado para uma posição segura.



AVISO

Risco de lesões graves - Desative sempre o controle remoto rádio antes de quaisquer ajustes, limpeza ou operação de manutenção. Desligue a unidade de transmissão e desconecte a alimentação elétrica da unidade recetora antes da manutenção. Para a sua própria segurança, siga o procedimento de paragem segura antes de qualquer operação de manutenção.

7.1 Inspeção dos componentes hidráulicos

Verifique o estado das mangueiras e dos componentes hidráulicos quando o motor tiver sido desligado, o sistema arrefecido e a pressão tiver sido libertada. Não utilize o equipamento se tiver descoberto uma fuga no sistema hidráulico do acessório ou do carregador. Fugas de fluido de alta pressão poderão penetrar na pele e causar lesões graves. Procure ajuda médica imediatamente no caso de fluido hidráulico penetrar através da pele. Lave cuidadosamente qualquer parte do corpo que tenha estado em contacto com o óleo hidráulico com água e sabão. O fluido hidráulico é também perigoso para o ambiente e qualquer fuga para o ambiente deverá ser evitada. Repare todas as fugas imediatamente após as detetar; uma pequena fuga poderá tornar-se numa fuga grande. Opere o acessórios apenas com o tipo de óleo hidráulico que é aceite para utilização nos carregadores Avant.



PERIGO

Perigo de injeção de fluido de alta pressão através da pele - Liberte a pressão residual antes da manutenção. Nunca manuseie componentes hidráulicos quando o sistema hidráulico estiver pressurizado, uma vez que uma união poderá quebrar ou ficar solta e o óleo libertado poderá causar lesões graves. Não utilize o equipamento se tiver descoberto uma fuga no sistema hidráulico.



Verifique visualmente as mangueiras quanto a rachas ou abrasões. Se existirem sinais de fugas, para verificar um componente, segure um pedaço de cartão na área onde suspeita que haja uma fuga. Não utilize as mãos para procurar fugas. Monitore o desgaste das mangueiras e pare a utilização se a camada de superfície de qualquer mangueira estiver danificada. Verifique o encaminhamento das mangueiras; ajuste as abraçadeiras da mangueira para evitar a abrasão nas mangueiras. As mangueiras têm uma vida de serviço limitada. Dependendo das condições operativas, todas as mangueiras devem ser inspecionadas adequadamente não mais do que após 3 a 5 anos de utilização e, se necessário, devem ser substituídas por novas.

Encontrar uma avaria significa que a mangueira ou o componente hidráulico deverá ser substituído e o equipamento não deve ser utilizado até ser reparado. Peças suplentes estão disponíveis no ponto de serviço autorizado ou revendedor AVANT mais próximo. Se não possuir a experiência e o conhecimento adequados sobre unidades hidráulicas e como realizar a reparação das mesmas adequadamente, deixe o trabalho de reparação ser realizado por técnicos de serviço profissionais.

7.2 Limpeza do acessório

Limpe o acessório com regularidade para evitar a acumulação de sujeira que é mais difícil de remover. Uma lavadora de alta pressão e um detergente suave pode ser utilizado para limpar. Não utilize solventes fortes ou borrife diretamente sobre componentes hidráulicos ou elétricos, ou sobre as etiquetas no acessório.

7.3 Inspeção de estruturas de metal

As estruturas de metal do acessório devem ser inspecionadas com regularidade. Verifique, visualmente, quanto a danos e inspecione os suportes de anexação rápida e a área que os circunda com cuidado. O acessório não deve ser utilizado se estiver deformado, rachado ou danificado.

As reparações de soldagem só podem ser realizadas por soldadores profissionais. Aquando da soldagem, devem ser utilizados apenas métodos e aditivos adequados para utilização em aço no acessório. Para mais informações sobre reparações, contacte o seu ponto de serviço mais próximo.



AVISO

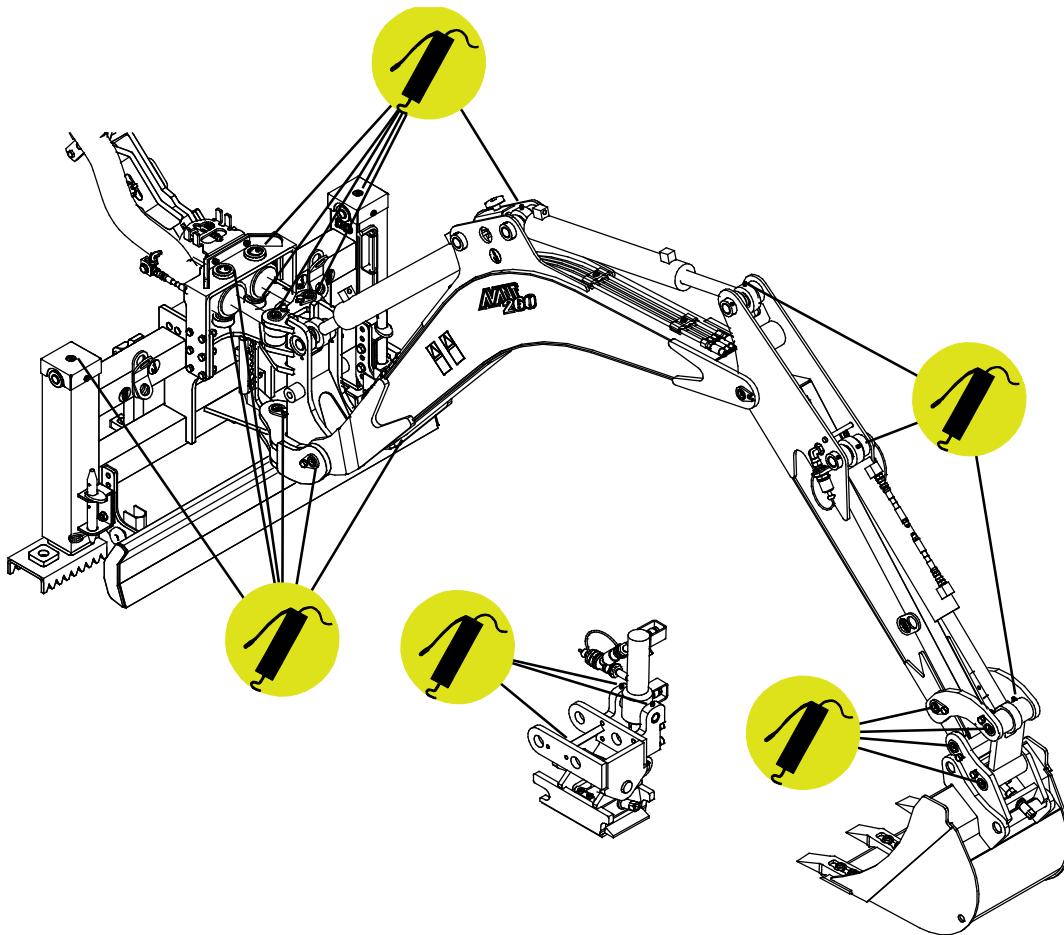
Risco de queda de objetos - Nunca modifique o acessório. A reparação através de soldadura é permitida apenas para profissionais de serviço qualificados. Materiais ou métodos de soldagem inadequados utilizados na soldagem podem fazer com que a retroescavadora avarie durante a utilização. Nunca solde quaisquer partes adicionais em qualquer parte da retroescavadora ou no seu balde.

7.4 Lubrificação

Existe um total de 19 pontos de lubrificação nas uniões da retroescavadora. Se estiver instalado um adaptador do balde de dobragem, existem 3 pontos adicionais de lubrificação. Uma pequena quantidade de lubrificante deverá ser adicionada com regularidade.

O intervalo de lubrificação correto depende muito das condições operativas, mas lubrificante deve ser adicionado pelo menos a cada 10 horas de utilização. Deverá ser assegurada uma lubrificação suficiente das uniões e se as mesmas ficarem sujas, lubrificante deve ser adicionado; o lubrificante adicionado irá empurrar a sujeira das uniões.

Limpe a extremidade do bocal antes de lubrificar e adicione apenas uma pequena quantidade de lubrificante de cada vez. Os bocais de lubrificação são bocais M6 ou R1/8" padrão. Substitua quaisquer bocais danificados.



7.5 Manutenção de controle remoto rádio

NOTA

Antes de qualquer operação de manutenção, desconecte a unidade recetora da alimentação elétrica, e desacople o multiconector hidráulico.

NOTA

Após a manutenção ou serviço, verifique que todos os comandos de controle enviados pela unidade transmissora ativam apenas as operações esperadas correspondentes. Pare de utilizar e contacte a manutenção no caso improvável de a programação ou a memória da unidade de controle tiverem sido reiniciadas e os movimentos não corresponderem aos controles. A retroescavadora deve ser reprogramada.

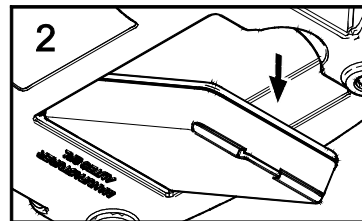
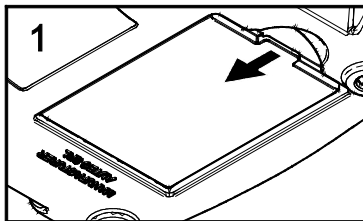
Mantenha a unidade de controle remoto armazenada num local seco e fresco. Remova a bateria antes de armazenamento a longo prazo. Não deixe o controle remoto no exterior, exposto à chuva. Utilize um pano úmido para limpar o exterior da unidade de controle remoto.

Para instruções detalhadas sobre a manutenção da unidade de controle remoto, siga as instruções separadas fornecidas pelo fabricante do sistema de controle remoto.

7.5.1 Manutenção da bateria

Remoção da bateria

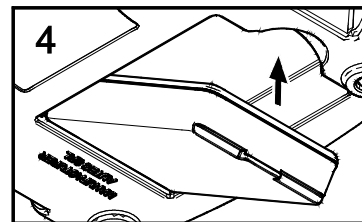
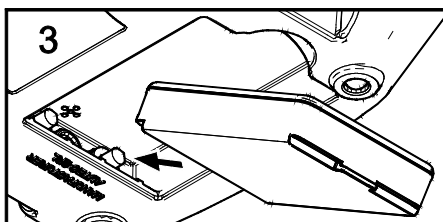
Empurre a bateria no sentido dos contatos na unidade de transmissão (1) e remova-a do revestimento (2).



Quando a unidade de transmissão não estiver a ser utilizada, retire a bateria, se possível.

Inserção

Empurre a bateria no sentido dos contatos na unidade de transmissão (3) e insira-a dentro do revestimento (4).



NOTA

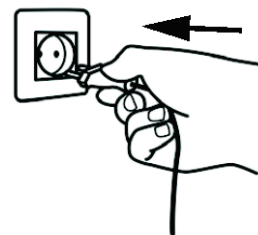
Utilize apenas baterias com o controlador rádio.

NOTA

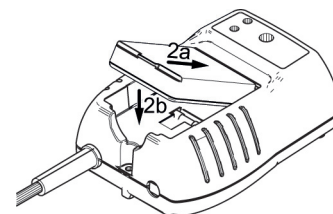
A bateria desliza facilmente para o lugar e conecta-se corretamente apenas se estiver inserida com a placa virada para o revestimento, para que os contatos da bateria coincidam com os contatos da unidade de transmissão.

Carregamento da bateria do controle remoto

1. Conecte o carregador da bateria à tomada principal CA. O LED POWER liga-se com uma luz constante.



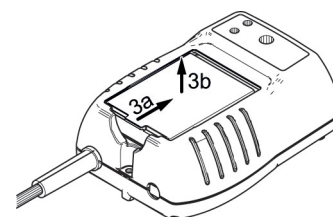
2. Insira a bateria no revestimento indicado no carregador da bateria
 - a. Empurre a bateria no sentido dos contatos no carregador da bateria
 - b. Empurre a bateria para baixo. O carregamento começa e é sinalizado pelo LED CHARGE ligado de forma constante.



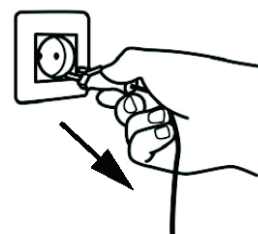
3. A bateria está totalmente carregada quando o LED CHARGE desliga. Para remover a bateria:

- a. Empurre a bateria no sentido dos contatos no Carregador da Bateria:
- b. Levante a bateria.

Remova a bateria do carregador após o carregamento está concluído. A bateria irá gastar e perder a sua capacidade se for deixada conectada ao carregador durante períodos prolongados. O ciclo de carregamento irá parar após a bateria estar totalmente carregada, mas poderá começar novamente após a bateria se ter descarregado o suficiente.



4. Desconecte o carregador da bateria de uma tomada elétrica CA. O LED POWER desliga.



NOTA

A unidade de transmissão só pode ser ligada através de baterias recarregáveis originais A425086. Recarregue-as apenas com o carregador de bateria adequado A426435. Carregador da bateria A425085 com alimentação elétrica entre 9-30 VDC está disponível como opção.

8. Termos de garantia

A Avant Tecno Oy proporciona uma garantia de um ano (12 meses), a partir da data da compra, para o acessório que fabrica.

A garantia cobre custos de reparação conforme de indica:

- Os custos de trabalho são cobertos, se a reparação não for realizada em fábrica.
- A fábrica substitui quaisquer componentes ou consumíveis com defeito.

A fábrica poderá reembolsar o preço dos componentes adquiridos pelo cliente em casos especiais que tenham sido acordados previamente.

A garantia não cobre:

- O trabalho de manutenção normal ou peças e consumíveis necessários para tal.
- Os danos causados por condições operativas ou formas de utilização anormais, negligência, alterações estruturais realizadas sem a autorização da Avant Tecno Oy, utilização de peças não originais ou falta de manutenção.
- Consequências de um defeito, como por exemplo, interrupção de trabalho ou outros danos adicionais possíveis.
- Deslocação e/ou custos de transporte causados devido à reparação.

FI	EY-vaatimustenmukaisuusvakuutus	Alkuperäinen kieliversio
SE	EG-försäkran om överensstämmelse	Originalversion
EN	EC Declaration of Conformity	Original language
PT	Declaração de Conformidade EC	Tradução do documento original



Valmistaja / Tillverkare / Manufacturer / Fabricante
Osoite / Adress / Address / Morada

AVANT TECNO OY
Ylötie 1
33470 YLÖJÄRVI,
FINLAND

Vakuutamme täten, että alla mainitut tuotteet täyttävät konedirektiivin turvallisuus- ja terveysvaatimukset (direktiivi 2006/42/EY muutoksineen). Seuraavia yhdenmukaistettuja standardeja on sovellettu /

Vi försäkrar härmed att nedan beskrivna produkter överensstämmer med hälso- och säkerhetskrav i EG-maskindirektiv (EG-direktiv 2006/42/EG som ändrat). Följande harmoniserade standarder har tillämpats /

We hereby declare that the products listed below are in conformity with the provisions of the Machinery Directive (directive 2006/42/EC as amended). The following harmonized standards have been applied:

Vimos por este meio declarar que os produtos listados abaixo estão em conformidade com as cláusulas da Diretiva de Maquinaria (diretiva 2006/42/EC, conforme alterado). Foram aplicados os seguintes padrões harmonizados

SFS-EN ISO 12100, SFS-EN ISO 4413

Mallit / Modeller / Models / Modelos

Avant	
Hydraulitoiminen kaivuulaite kauko-ohjauksella; Avant-kuormaajan työlaite	
Hydraulisk grävaggregat med fjärrkontroll; arbetsredskap för Avant lastare	A430235
Hydraulic backhoe with remote control; attachment for Avant loaders	A443267
Braço escavador 260 com controle remoto; acessório para carregadores Avant	



3.8.2022 Ylöjärvi, Finland

Jani Käkelä,
Toimitusjohtaja / Verkställande direktör /
CEO / Diretor Geral



AVANT[®]